

LAVABO DA APPOGGIO

BOTERO 420

CURA E MANUTENZIONE:

Per una pulizia quotidiana, basta risciacquare il lavabo, dai residui di shampoo e sapone con acqua e lasciar asciugare naturalmente con un corretto ricircolo dell'aria.

Per una pulizia più accurata, usare solo panni morbidi e detersivi neutri non abrasivi. Non usare assolutamente tamponi con fili metallici, panni con fibre sintetiche, spugne abrasive e detersivi liquidi contenenti, abrasivi, acetone, acidi e altri solventi, in quanto potrebbero rovinare la superficie del lavabo.

ACCESSORI:

SCARICO LIBERO CON TAPPO IN SOLYGEL/SOLYSAND:

Piletta per scarico libero 1" 1/4 con tappo in Solygel/ Solysand in tinta. (da richiedere)



TAPPO IN SOLYGEL/SOLYSAND:

Tappo con copertura in Solygel/ Solysand in tinta. (da richiedere)



CARATTERISTICHE TECNICHE:

UNI EN 14688

UNI EN 14688

UNI EN 14688

UNI EN 14688



Resistente alle variazioni temperature



Resistenza agenti chimici



Resistenza all'abrasione



Resistenza ai graffi

MATERIALE:



SOLYGEL® 11
Bianco Opaco



SOLYGEL® 01
Bianco Lucido

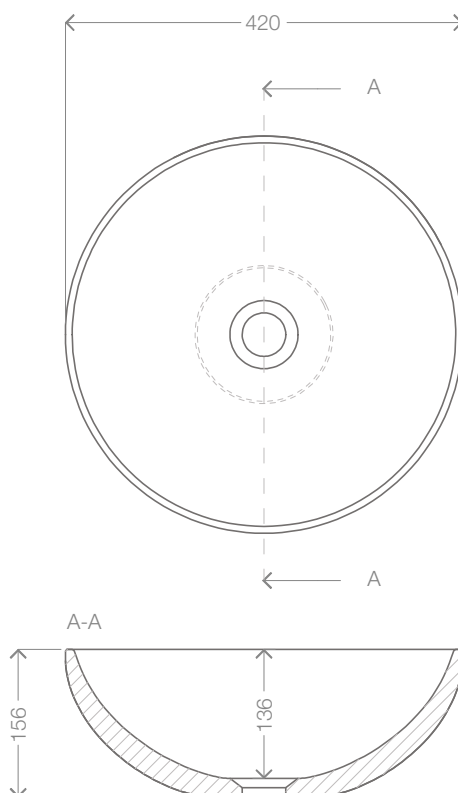


SOLYGEL®
COSTUM Opaco



SOLYSAND® SS11
Bianco Opaco

DIMENSIONI:



LAVABO DA APPOGGIO

BOTERO 460

CURA E MANUTENZIONE:

Per una pulizia quotidiana, basta risciacquare il lavabo, dai residui di shampoo e sapone con acqua e lasciar asciugare naturalmente con un corretto ricircolo dell'aria.

Per una pulizia più accurata, usare solo panni morbidi e detersivi neutri non abrasivi. Non usare assolutamente tamponi con fili metallici, panni con fibre sintetiche, spugne abrasive e detersivi liquidi contenenti, abrasivi, acetone, acidi e altri solventi, in quanto potrebbero rovinare la superficie del lavabo.

ACCESSORI:

SCARICO LIBERO CON TAPPO IN SOLYGEL/SOLYSAND:

Piletta per scarico libero 1" 1/4 con tappo in Solygel/ Solysand in tinta. (da richiedere)



TAPPO IN SOLYGEL/SOLYSAND:

Tappo con copertura in Solygel/ Solysand in tinta. (da richiedere)



Resistente alle variazioni temperature

Resistenza agenti chimici

Resistenza all'abrasione

Resistenza ai graffi

MATERIALE:



SOLYGEL® 11
Bianco Opaco



SOLYGEL® 01
Bianco Lucido



SOLYGEL®
COSTUM Opaco



SOLYSAND® SS11
Bianco Opaco

DIMENSIONI:

