

VASCA DA BAGNO

MOON S

CURA E MANUTENZIONE:

Per una pulizia quotidiana, basta risciacquare la vasca da bagno, dai residui di shampoo e sapone con acqua e lasciar asciugare naturalmente con un corretto ricircolo dell'aria.

Per una pulizia più accurata, usare solo panni morbidi e detersivi neutri.

Non usare assolutamente tamponi con fili metallici, detersivi liquidi corrosivi, acetone, acidi e altri solventi, in quanto potrebbero rovinare la superficie della vasca da bagno.

ACCESSORI:

SCARICO CLICK CLACK CON TAPPO IN SOLYSAND:

Piletta per scarico click clack 1" 1/4 con tappo in Solygel/ Solsand in tinta. (incluso)

KIT TROPPOPIENO:

Troppopieno integrato (incluso)

SIFONE:

Sifone rialzato snodato in PEH. bloccaggio con calotta 1"1/2. (da richiedere)



MATERIALE:



SOLYSAND® SS11
Bianco Opaco

CUSTOMIZZAZIONE:

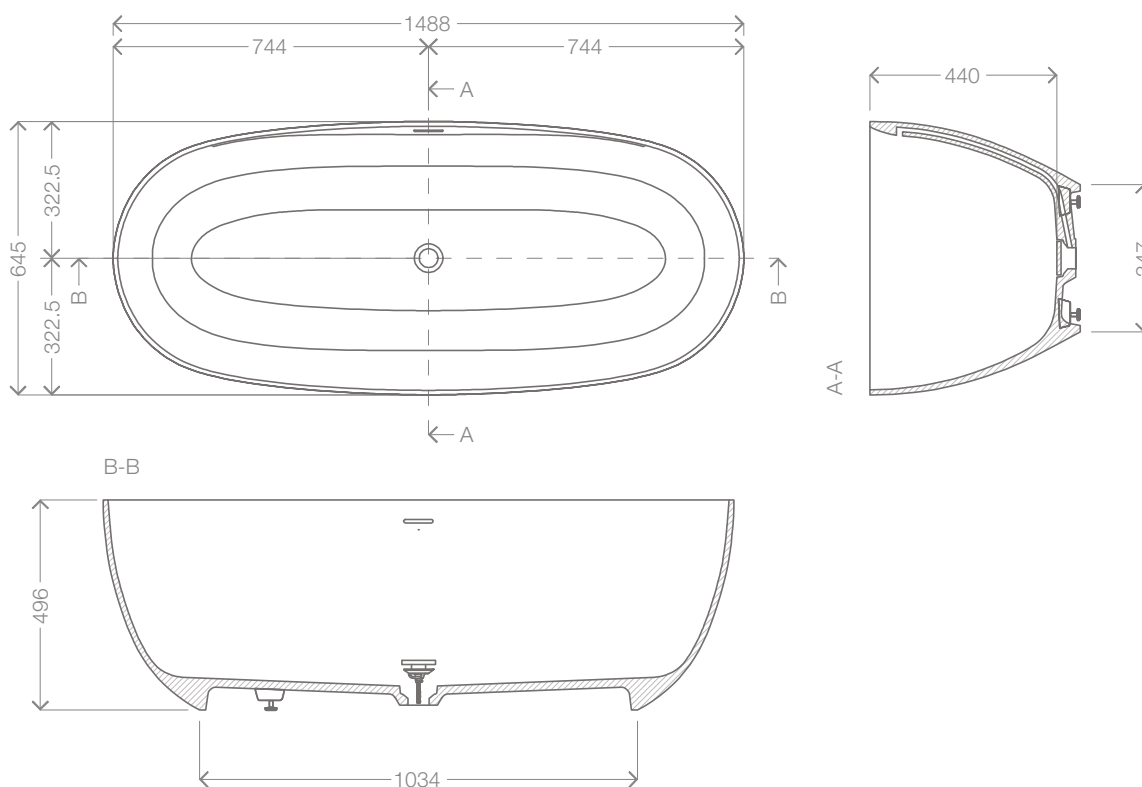


Verniciatura
esterna



Scatolatura

DIMENSIONI:



VASCA DA BAGNO

MOON M

CURA E MANUTENZIONE:

Per una pulizia quotidiana, basta risciacquare la vasca da bagno, dai residui di shampoo e sapone con acqua e lasciar asciugare naturalmente con un corretto ricircolo dell'aria.

Per una pulizia più accurata, usare solo panni morbidi e detersivi neutri.

Non usare assolutamente tamponi con fili metallici, detersivi liquidi corrosivi, acetone, acidi e altri solventi, in quanto potrebbero rovinare la superficie della vasca da bagno.

ACCESSORI:

SCARICO CLICK CLACK CON TAPPO IN SOLYSAND:

Piletta per scarico click clack 1" 1/4 con tappo in Solygel/ Solsand in tinta. (incluso)

KIT TROPPOPIENO:

Troppopieno integrato (incluso)

SIFONE:

Sifone rialzato snodato in PEH. bloccaggio con calotta 1"1/2. (da richiedere)



MATERIALE:



SOLYSAND® SS11
Bianco Opaco

CUSTOMIZZAZIONE:

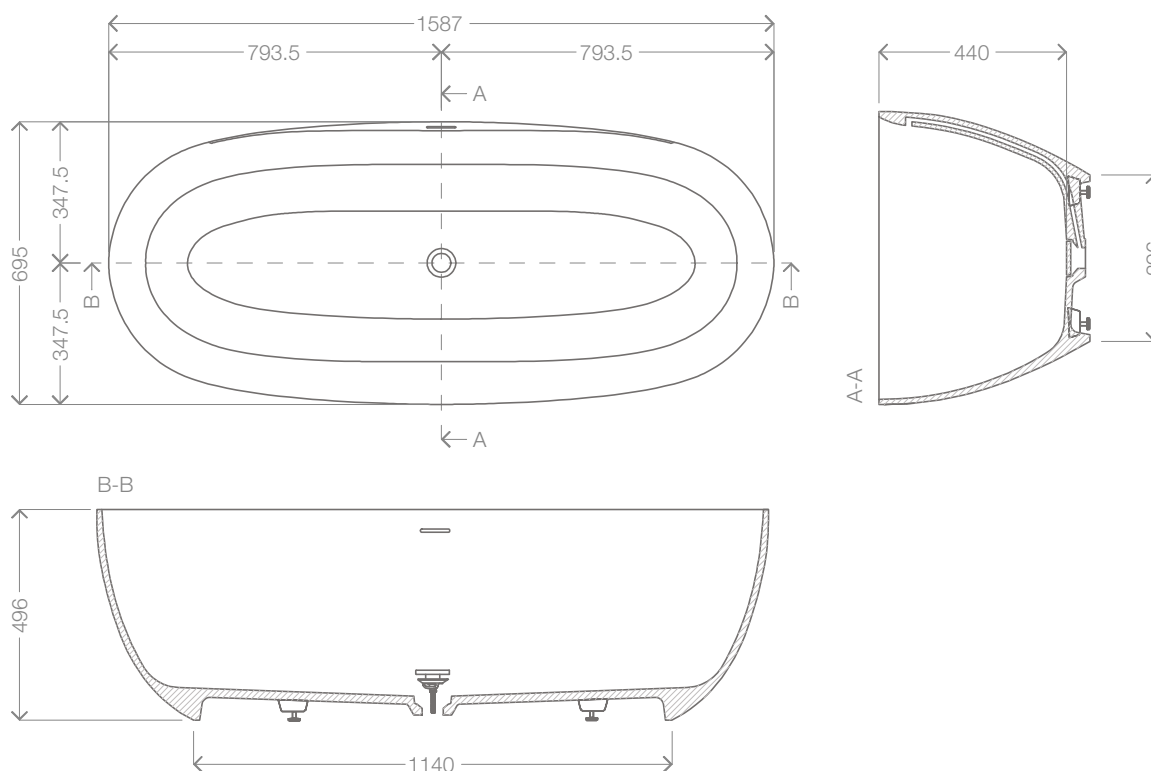


Verniciatura
esterna



Scatolatura

DIMENSIONI:



VASCA DA BAGNO

MOON L

CURA E MANUTENZIONE:

Per una pulizia quotidiana, basta risciacquare la vasca da bagno, dai residui di shampoo e sapone con acqua e lasciar asciugare naturalmente con un corretto ricircolo dell'aria.

Per una pulizia più accurata, usare solo panni morbidi e detersivi neutri.

Non usare assolutamente tamponi con fili metallici, detersivi liquidi corrosivi, acetone, acidi e altri solventi, in quanto potrebbero rovinare la superficie della vasca da bagno.

ACCESSORI:

SCARICO CLICK CLACK CON TAPPO IN SOLYSAND:

Piletta per scarico click clack 1" 1/4 con tappo in Solygel/ Solsand in tinta. (incluso)

KIT TROPPOPIENO:

Troppopieno integrato (incluso)

SIFONE:

Sifone rialzato snodato in PEH. bloccaggio con calotta 1"1/2. (da richiedere)



MATERIALE:



SOLYSAND® SS11
Bianco Opaco

CUSTOMIZZAZIONE:



Verniciatura
esterna



Scatolatura

DIMENSIONI:

