

4	CHI SIAMO	41	Gaia
6	MATERIALI	43	Kappa
7	Solygel®	44	Omega
8	Solytex®	45	Sigma
10	Solysand®	46	LAVANDERIE
11	LAVABI DA APPOGGIO	47	Isabel
12	Botero	49	New
13	Ellisse	51	LAVABI A COLONNA
14	Elisa	52	Maki
15	Infinity	53	Maki c/rubinetto
16	Jessica	54	LAVABI SOTTOPIANO
17	Figura	55	Alfa
20	Lavamani	56	Beta
21	Nicole	58	Delta
23	Reel	59	Stone
24	LAVABI DA SEMINCASSO	61	PIATTI DOCCIA
25	Delta	62	Cielo
26	LAVABI DA INCASSO	63	Magma
27	Botero	64	Mare
28	Elisa	65	Niagara
29	Ellisse	66	VASCHE DA BAGNO
30	LAVABI INTEGRATI	67	Galaxy
31	Amanda	68	Infinity
32	Alfa	69	Moon
33	Beta	79	Nebula
35	City	80	Space
36	Delta	82	CONFEZIONAMENTI
38	Double		
40	Epsilon		

MACTEES SRL SI RISERVA DI VARIARE LE CARATTERISTICHE E I DATI RIPORTATI NEL PRESENTE CATALOGO IN QUALUNQUE MOMENTO E SENZA PREAVVISO, AL FINE DI MIGLIORARE I PROPRI PRODOTTI.

CHI SIAMO

La nostra storia comincia nel 1991 a Motta di Livenza in provincia di Treviso. L'attenzione al design di prodotto e la creazione di prodotti altamente personalizzati ci hanno permesso di diventare un player di riferimento nella lavorazione e nello stampaggio di Solid Surfaces. La nostra produzione è totalmente Made in Italy ed è specializzata nella creazione di soluzioni specifiche per l'arredo bagno e differenti tipologie di complementi d'arredo.

Caratteristica peculiare della nostra produzione è la flessibilità: ogni prodotto a catalogo è altamente customizzabile in dimensione e colore, plus fondamentale che permette di personalizzare al dettaglio il prodotto richiesto. Accuratezza e professionalità sono la chiave che contraddistingue il nostro lavoro, un servizio just in time efficiente e puntuale.

“L'APPROCCIO ARTIGIANALE PERMETTE DI REALIZZARE PRODOTTI A LIVELLO SARTORIALE”



“IL KNOW HOW NELLA LAVORAZIONE DEI MATERIALI COMPOSITI, CI PERMETTONO DI FARE DELL'INNOVAZIONE IL CAPOSALDO DELLA NOSTRA PRODUZIONE”

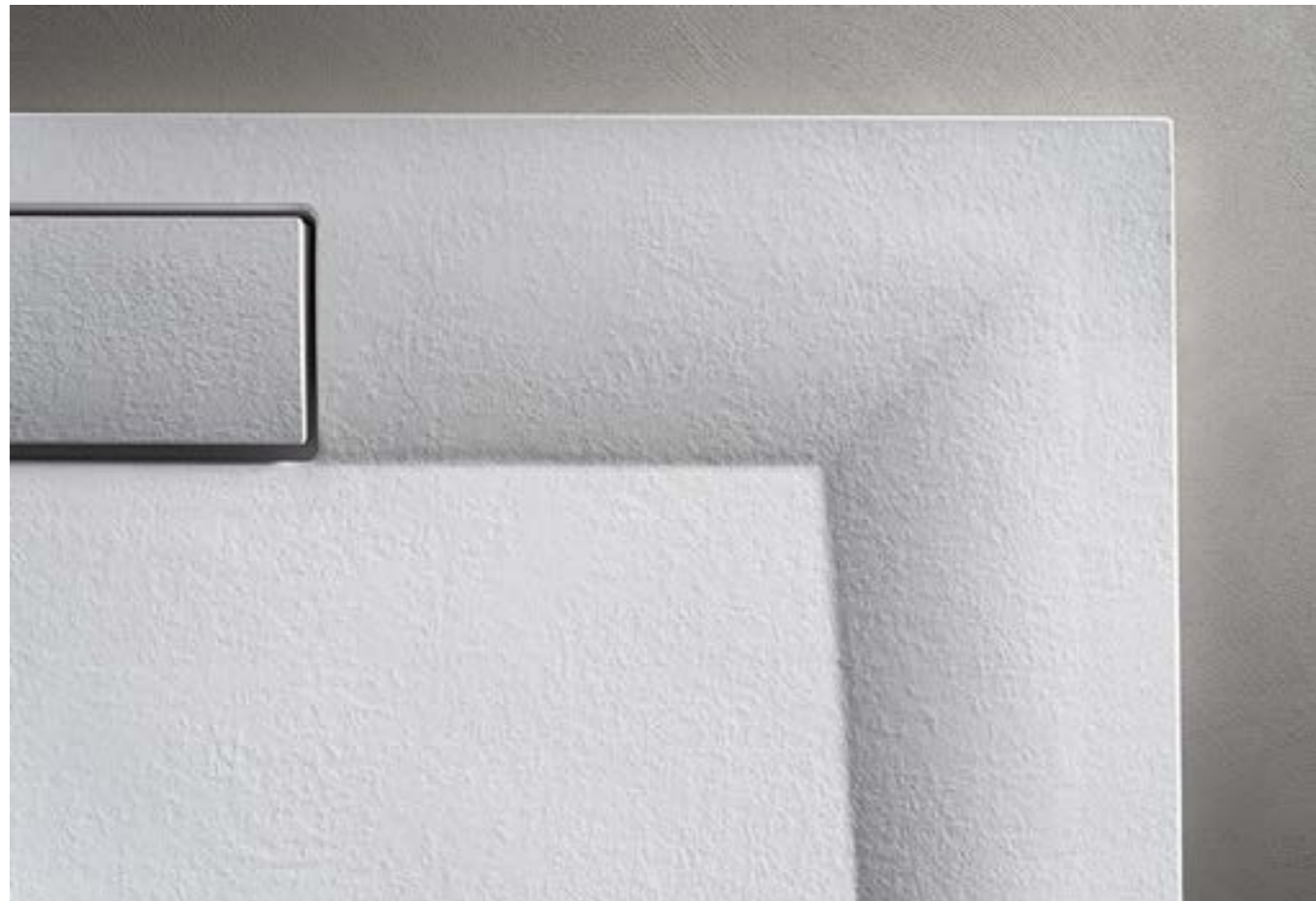


RICERCA E INNOVAZIONE

Ricerca e innovazione sono alla base del nostro approccio al lavoro. Siamo un'azienda dinamica, che concilia la tradizione e l'esperienza con uno sguardo attento verso il futuro, anche grazie a costanti investimenti in ricerca e sviluppo.

Realizziamo prodotti Private Label per i nostri partner localizzati in tutto il mondo. I nostri laboratori e il nostro ufficio tecnico sono esperti nel fornire un servizio su misura completo e preciso.

MATERIALI



MATERIALI

SOLYGEL®

Il Solygel® è un materiale composto per il 75% da minerali di origine naturale e una bassa percentuale di resine poliesteri, ricoperto in tutta la sua superficie da un film tecnico di Gelcoat acrilato.

Il rivestimento esterno, di circa 1.5 mm di spessore, è disponibile sia opaco che bianco lucido e permette di ottenere una superficie esteticamente elegante e gradevole al tatto. La finitura lucida garantisce una brillantezza assimilabile alla ceramica mentre la finitura opaca ricorda l'estetica della pietra naturale.

Il Solygel® permette di ottenere un'ampia gamma di colori con un'ottima resistenza all'usura, grazie al processo di produzione che lega chimicamente il colore al materiale di base.

CARATTERISTICHE



Personalizzabile

Nel colore e nella finitura opaca



Igienico e facile da pulire

Si pulisce con detergenti neutri commerciali
Minima manutenzione quotidiana



Resistente nel tempo

Materiale e colore inalterabile alla luce,
alta resistenza alle macchie, agli agenti
chimici, agli urti e all'usura



Piacevole alla vista

Forme armoniche e assenza di giunzioni



Versatile

Totale libertà di design



Piacevole al tatto

Touch and feel che ricorda la pietra
naturale nella finitura opaca e la
ceramica nella finitura lucida

FINITURE



SOLYGEL® 11
Bianco Opaco



SOLYGEL® 01
Bianco Lucido

SOLYTEX®

Il Solytex® è un materiale composto per il 75% da cariche minerali naturali legate da una bassa percentuale di resine poliesteri e ricoperto in tutta la sua superficie da uno strato di gel-coat acrilato che lo rende da un punto di vista estetico elegante e gradevole al tatto.

La caratteristica peculiare è una texture superficiale, disponibile in differenti tipologie, gradevole al tatto. Il Solytex®, oltre alla gamma colori di serie Mactees, può essere personalizzato dal cliente tramite una palette colore armonizzando l'intero bagno.

CARATTERISTICHE



Personalizzabile

Nel colore e nella texture



Igienico e facile da pulire

Si pulisce con detergenti neutri commerciali
Minima manutenzione quotidiana



Resistente nel tempo

Materiale e colore inalterabile alla luce,
alta resistenza alle macchie, agli agenti
chimici, agli urti e all'usura



Piacevole alla vista

Forme armoniche e superfici tridimensionali



Versatile

Totale libertà di design



Piacevole al tatto

Differenti effetti tattili e proprietà antiscivolo

FINITURE

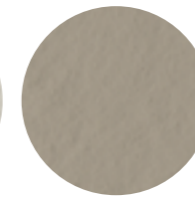
texture CIELO



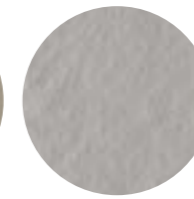
SOLYTEX® 01
Bianco Opaco



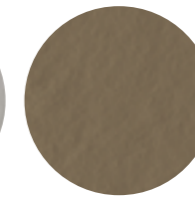
SOLYTEX® 09
Avorio Opaco



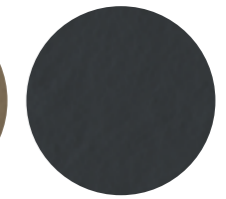
SOLYTEX® 04
Sahara Opaco



SOLYTEX® 06
Malta Opaco



SOLYTEX® 05
Creta Opaco



SOLYTEX® 03
Antracite Opaco

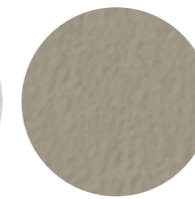
texture MAGMA



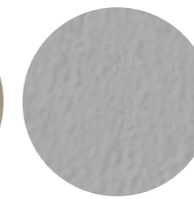
SOLYTEX® 01
Bianco Opaco



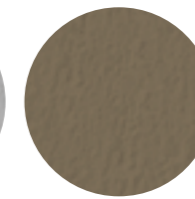
SOLYTEX® 09
Avorio Opaco



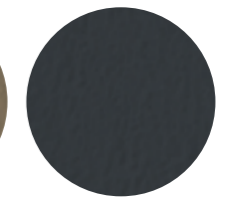
SOLYTEX® 04
Sahara Opaco



SOLYTEX® 06
Malta Opaco



SOLYTEX® 05
Creta Opaco



SOLYTEX® 03
Antracite Opaco

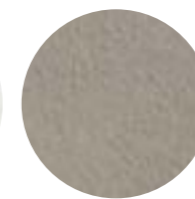
texture NIAGARA



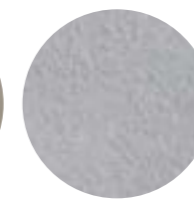
SOLYTEX® 01
Bianco Opaco



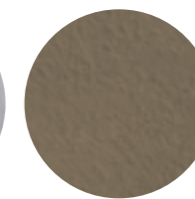
SOLYTEX® 09
Avorio Opaco



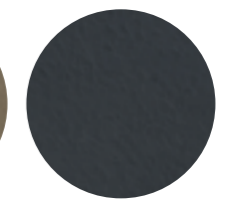
SOLYTEX® 04
Sahara Opaco



SOLYTEX® 06
Malta Opaco



SOLYTEX® 05
Creta Opaco



SOLYTEX® 03
Antracite Opaco

SOLYSAND®

Il Solysand® è un solid surface dall'aspetto caldo e morbido al tatto, composto dall'unione di ossidi di alluminio, ossidi di titanio e pregiate resine poliesteri acrilate. L'unione dei due materiali consente di conservare le caratteristiche tecniche ed estetiche del minerale e aggiunge le particolarità tipiche del polimero, permettendo di ottenere un materiale con ottime proprietà fisico- chimiche.

Il materiale non poroso e omogeneo in tutta la massa offre un'ampia versatilità progettuale, infatti possono essere realizzati tagli, fresature, intarsi oltre che accostamenti di lastre senza giunzioni per una soluzione di continuità assoluta. La combinazione tra caratteristiche estetiche e funzionali lo rendono adatto a numerose soluzioni di design, sia in ambito domestico che commerciale.

CARATTERISTICHE



Personalizzabile

Nelle misure



Igienico e facile da pulire

Si pulisce con detergenti neutri commerciali.
Minima manutenzione quotidiana.



Resistente nel tempo

Materiale e colore inalterabile alla luce, alta resistenza alle macchie, agli agenti chimici, agli urti e all'usura



Piacevole alla vista

Forme armoniche e assenza di giunzioni



Versatile

Liberamente plasmabile e lavorabile



Piacevole al tatto

Touch and feel gradevole e omogeneo

FINITURE



SOLYSAND® SS11
Bianco Opaco

LAVABI DA APPOGGIO



BOTERO



MATERIALE:

SOLYGEL® 11
Bianco OpacoSOLYGEL® 01
Bianco LucidoSOLYGEL®
COSTUM OpacoSOLYSAND® SS11
Bianco Opaco

ACCESSORI :

SCARICO LIBERO CON TAPPO IN SOLYGEL®/SOLYSAND®:

Piletta per scarico libero 1" 1/4 con tappo in
Solygel®/ Solsand® in tinta. (da richiedere)

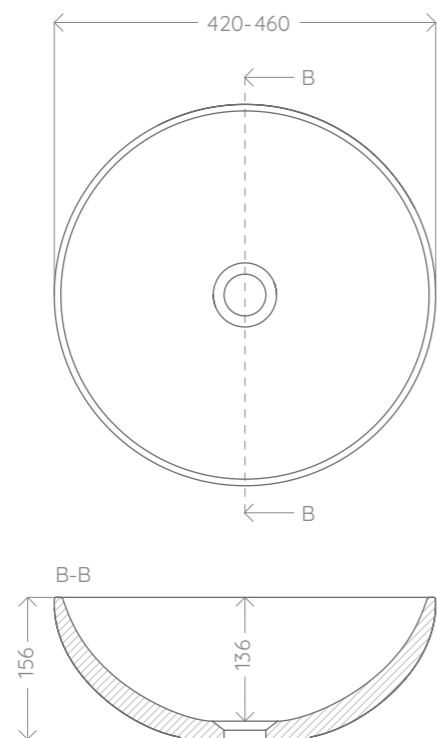
TAPPO IN SOLYGEL®/SOLYSAND®:

Tappo con copertura in Solygel®/ Solsand® in tinta. (da richiedere)



*DISPONIBILE IN VERSIONE DA INCASSO (pag.27)

DIMENSIONI:



ELLISSE



MATERIALE:

SOLYGEL® 11
Bianco OpacoSOLYGEL® 01
Bianco LucidoSOLYGEL®
COSTUM OpacoSOLYSAND® SS11
Bianco Opaco

ACCESSORI :

SCARICO LIBERO CON TAPPO IN SOLYGEL®/SOLYSAND®:

Piletta per scarico libero 1" 1/4 con tappo in
Solygel®/ Solsand® in tinta. (da richiedere)

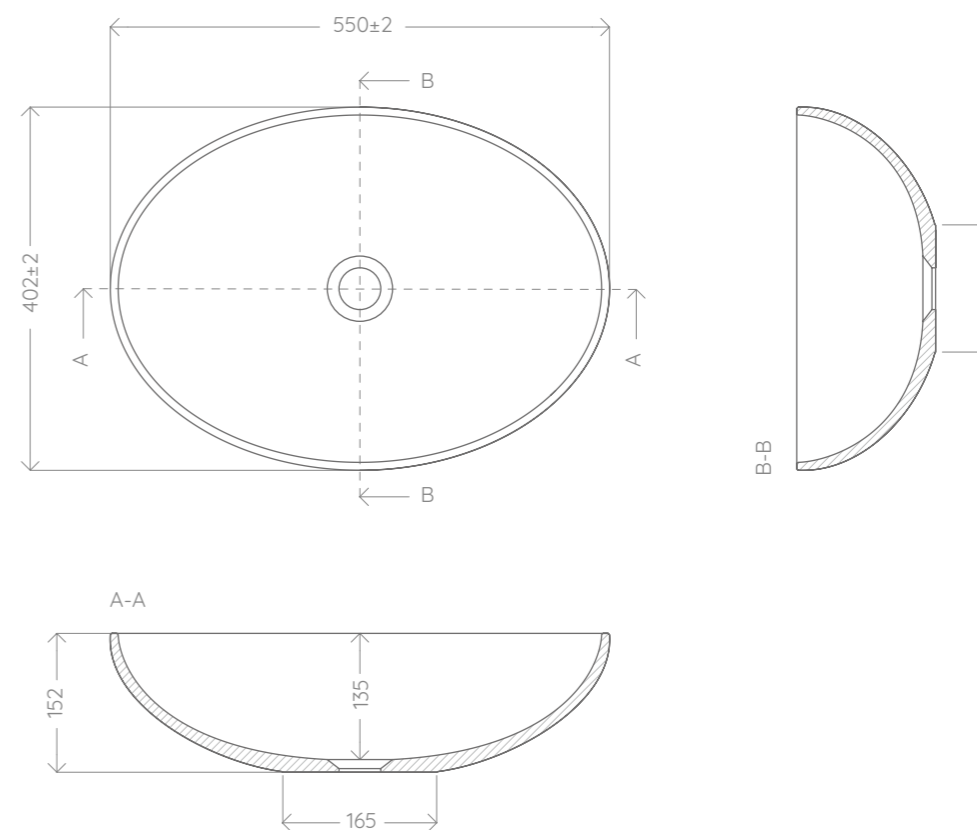
TAPPO IN SOLYGEL®/SOLYSAND®:

Tappo con copertura in Solygel®/ Solsand® in tinta. (da richiedere)



*DISPONIBILE IN VERSIONE DA INCASSO (pag.29)

DIMENSIONI:



ELISA



MATERIALE:



SOLYGEL® 11 Bianco Opaco
 SOLYGEL® 01 Bianco Lucido
 SOLYGEL® COSTUM Opaco
 SOLYSAND® SS11 Bianco Opaco

ACCESSORI :

COVER IN SOLYGEL®:

Cover di copertura in Solygel® in tinta.
 Finitura opaco o lucida in base al lavabo.

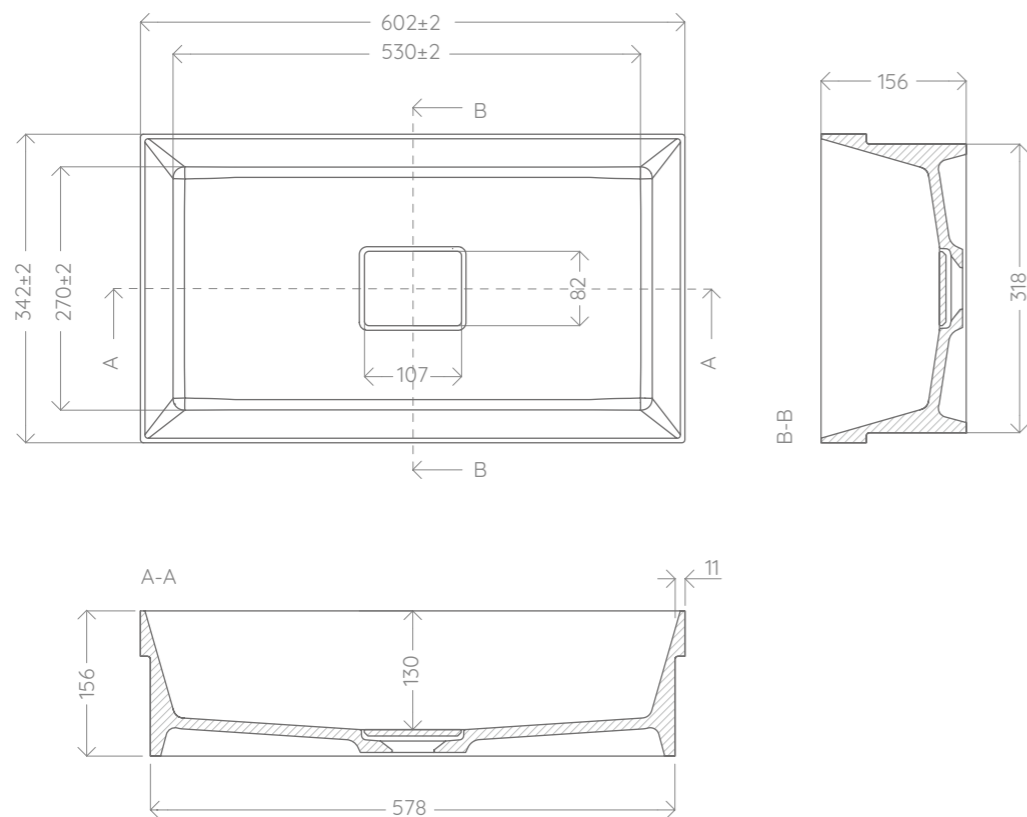
COVER IN SOLYSAND®:

Cover di copertura in SolySand® bianco opaco.



*DISPONIBILE IN VERSIONE DA INCASSO (pag.28)

DIMENSIONI:



INFINITY



MATERIALE:



SOLYGEL® 11 Bianco Opaco
 SOLYGEL® 01 Bianco Lucido
 SOLYGEL® COSTUM Opaco
 SOLYSAND® SS11 Bianco Opaco

ACCESSORI :

SCARICO LIBERO CON TAPPO IN SOLYGEL®/SOLYSAND®:

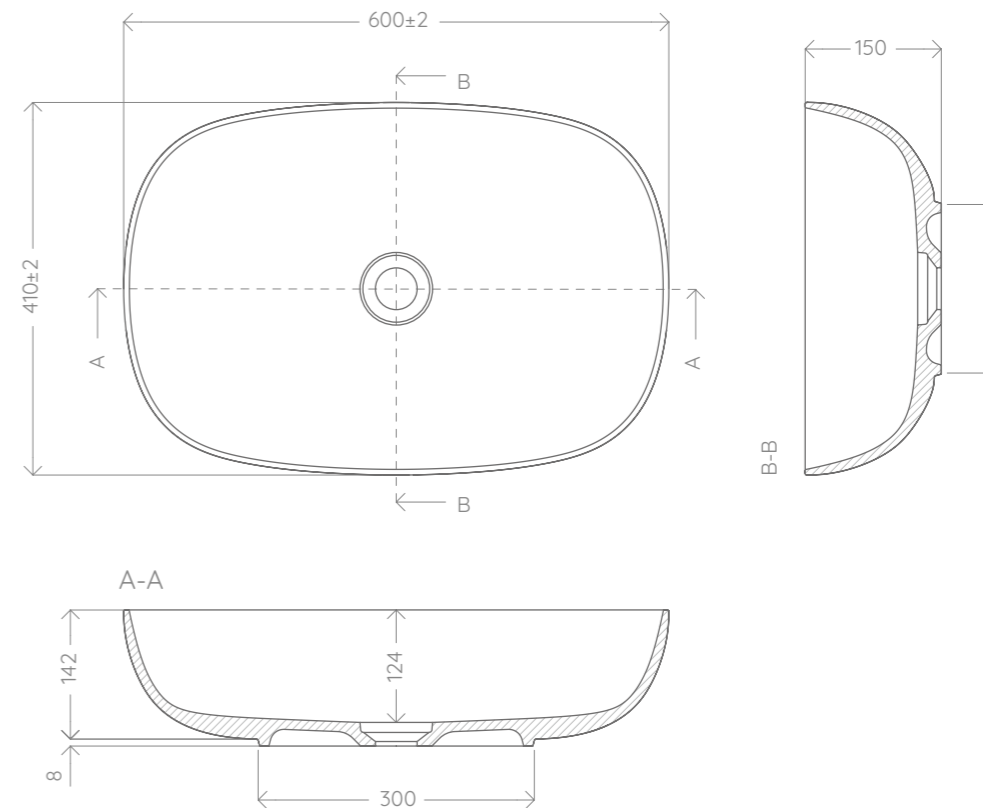
Piletta per scarico libero 1" 1/4 con tappo in Solygel®/ SolySand® in tinta. (da richiedere)

TAPPO IN SOLYGEL®/SOLYSAND®:

Tappo con copertura in Solygel®/ SolySand® in tinta.



DIMENSIONI:



JESSICA



MATERIALE: _____



SOLYGEL® 11 Bianco Opaco SOLYGEL® 01 Bianco Lucido SOLYGEL® COSTUM Opaco SOLYSAND® SS11 Bianco Opaco

ACCESSORI : _____

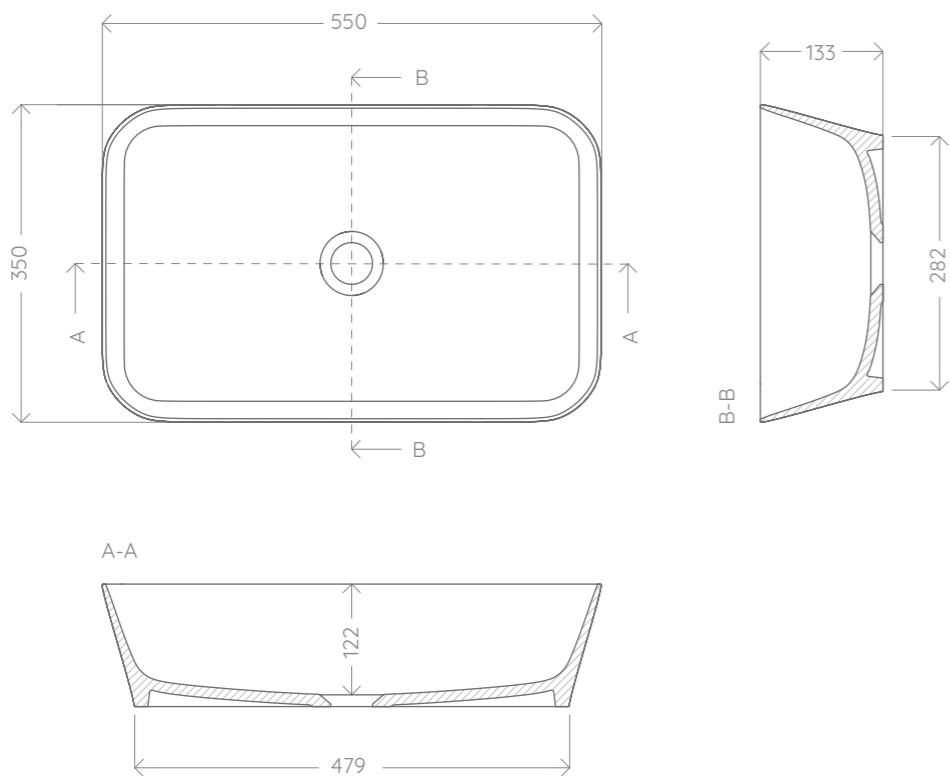
SCARICO LIBERO CON TAPPO IN SOLYGEL®/SOLYSAND®:
Piletta per scarico libero 1" 1/4 con tappo in Solygel®/ Solsand® in tinta. (da richiedere)



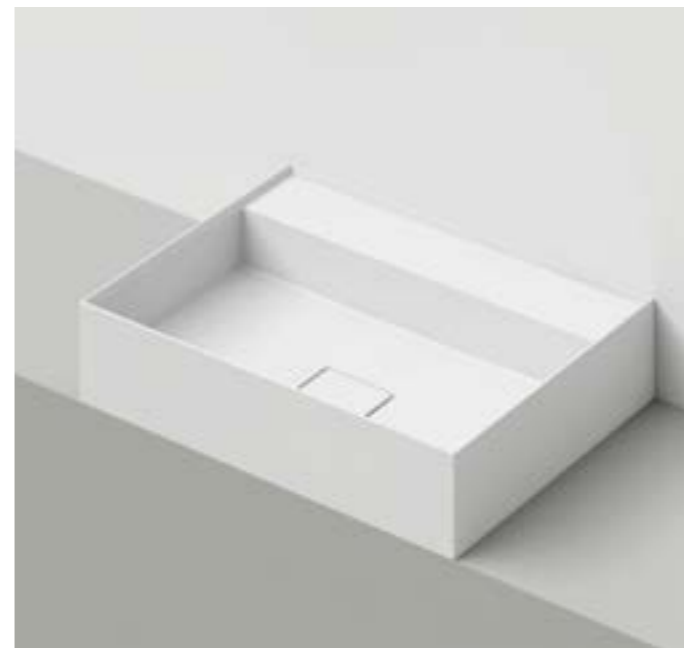
TAPPO IN SOLYGEL®/SOLYSAND®:
Tappo con copertura in Solygel®/ Solsand® in tinta. (da richiedere)



DIMENSIONI: _____



FIGURA



MATERIALE: _____



SOLYSAND® SS11 Bianco Opaco

ACCESSORI : _____

COVER IN SOLYSAND®:
Cover di copertura in Solsand® bianco opaco.

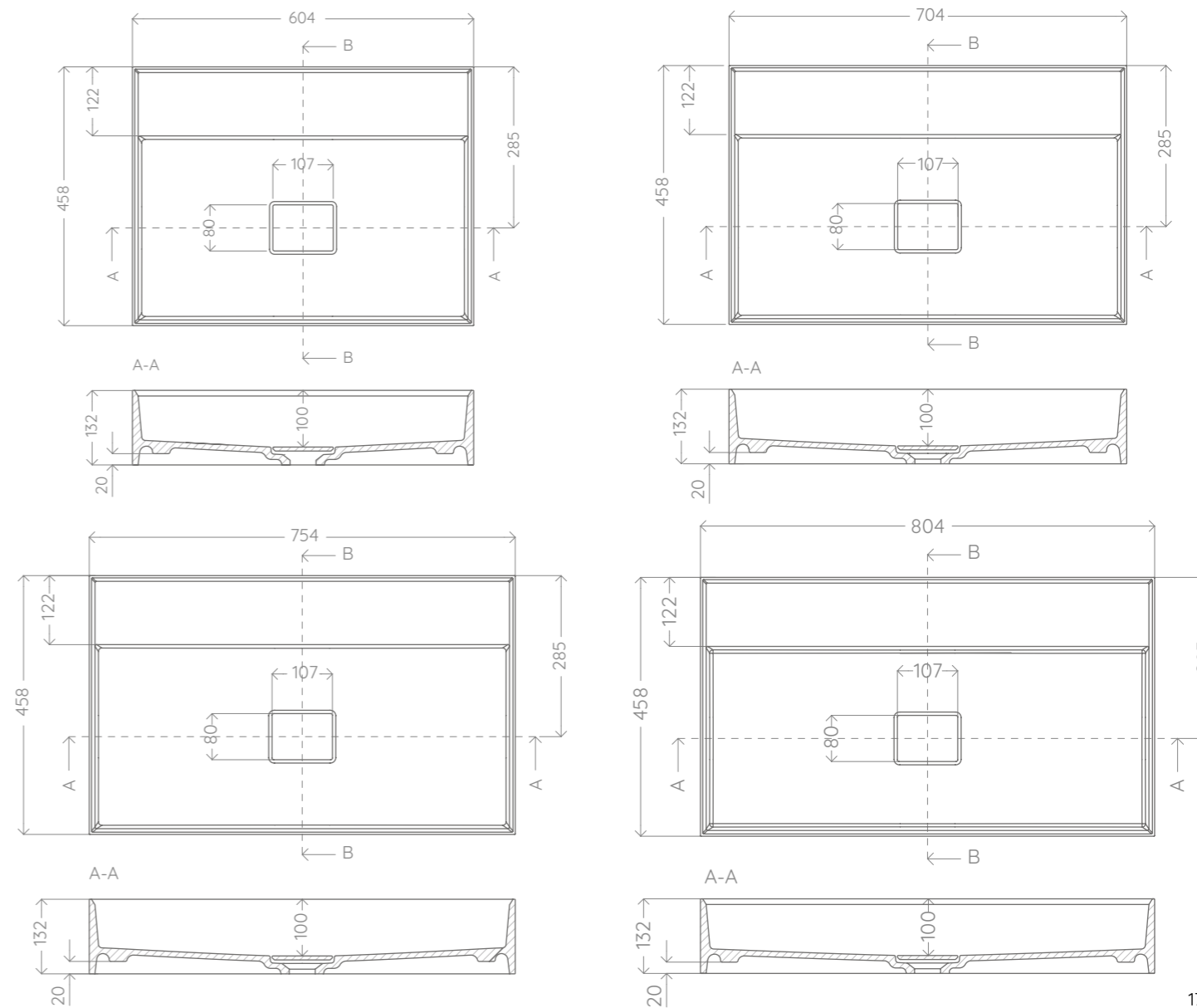


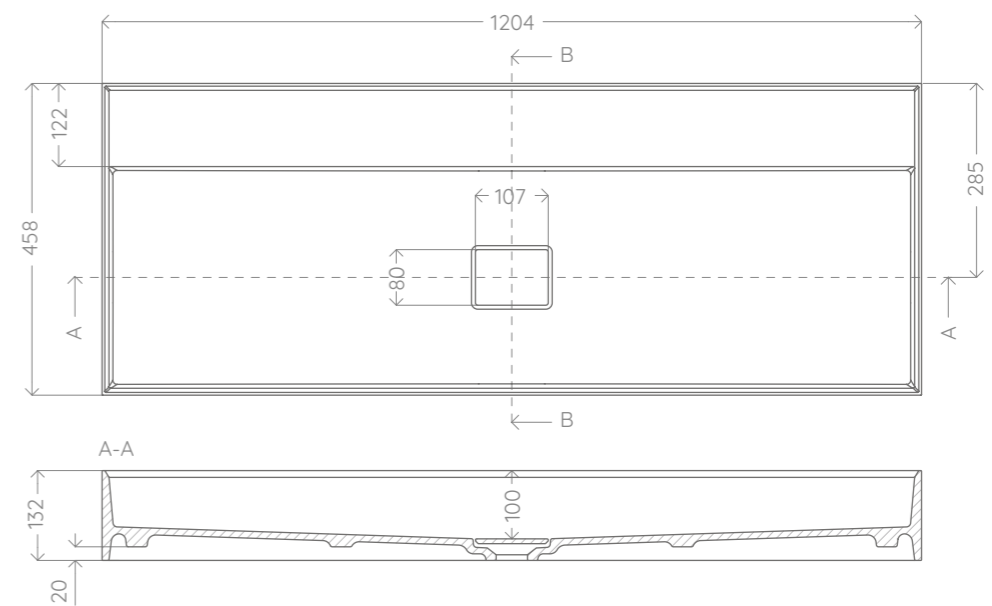
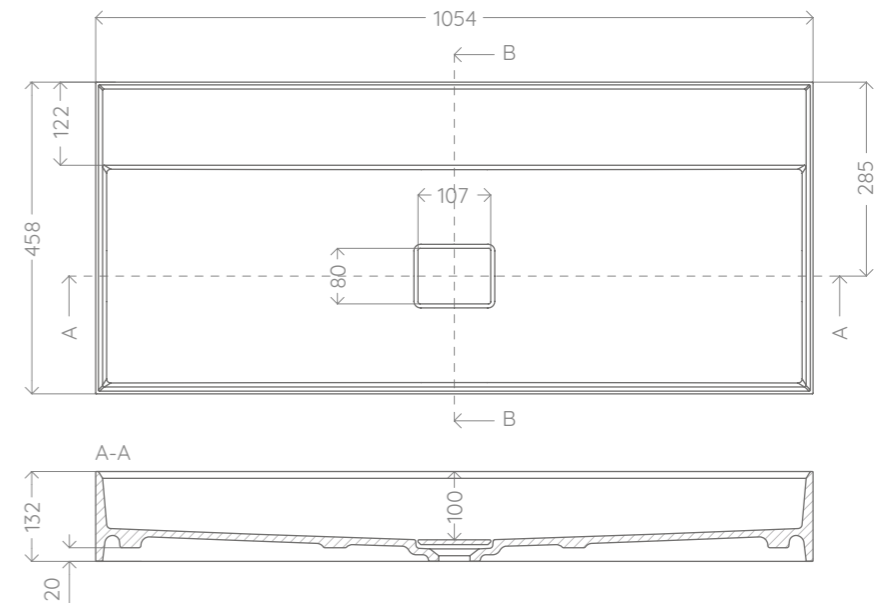
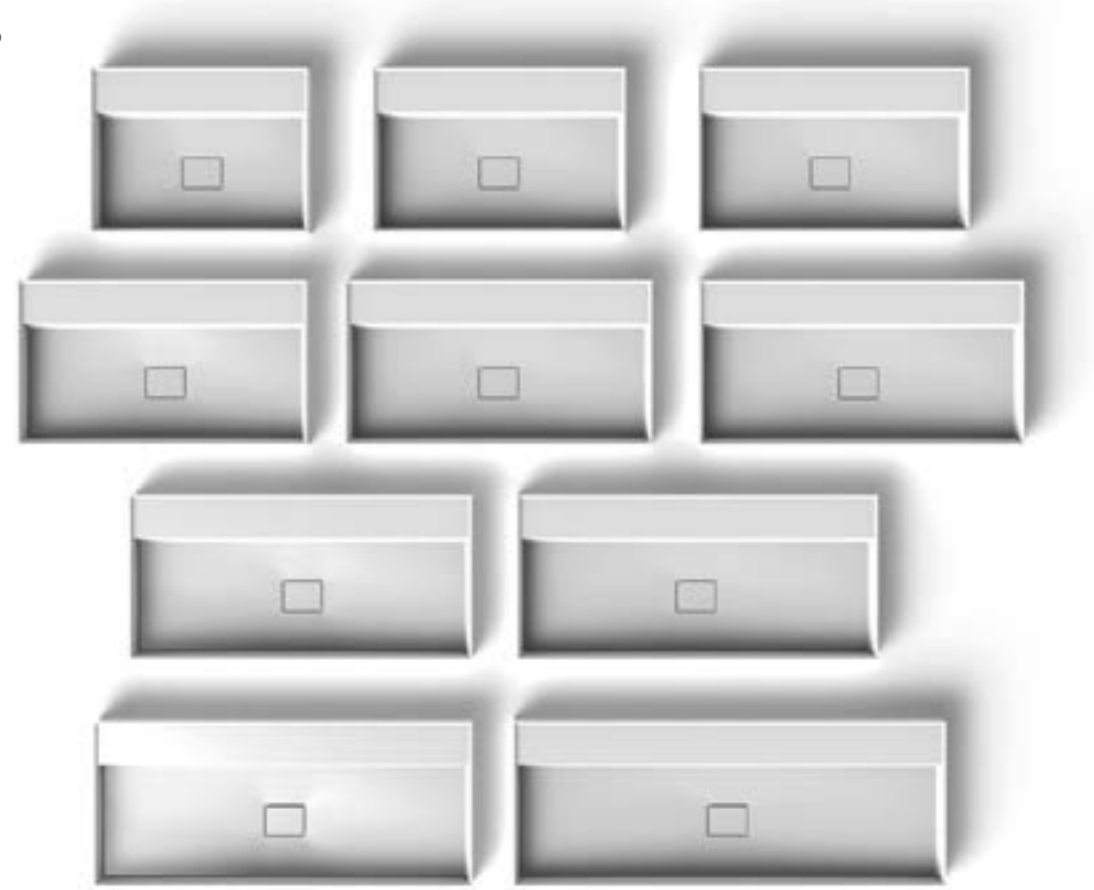
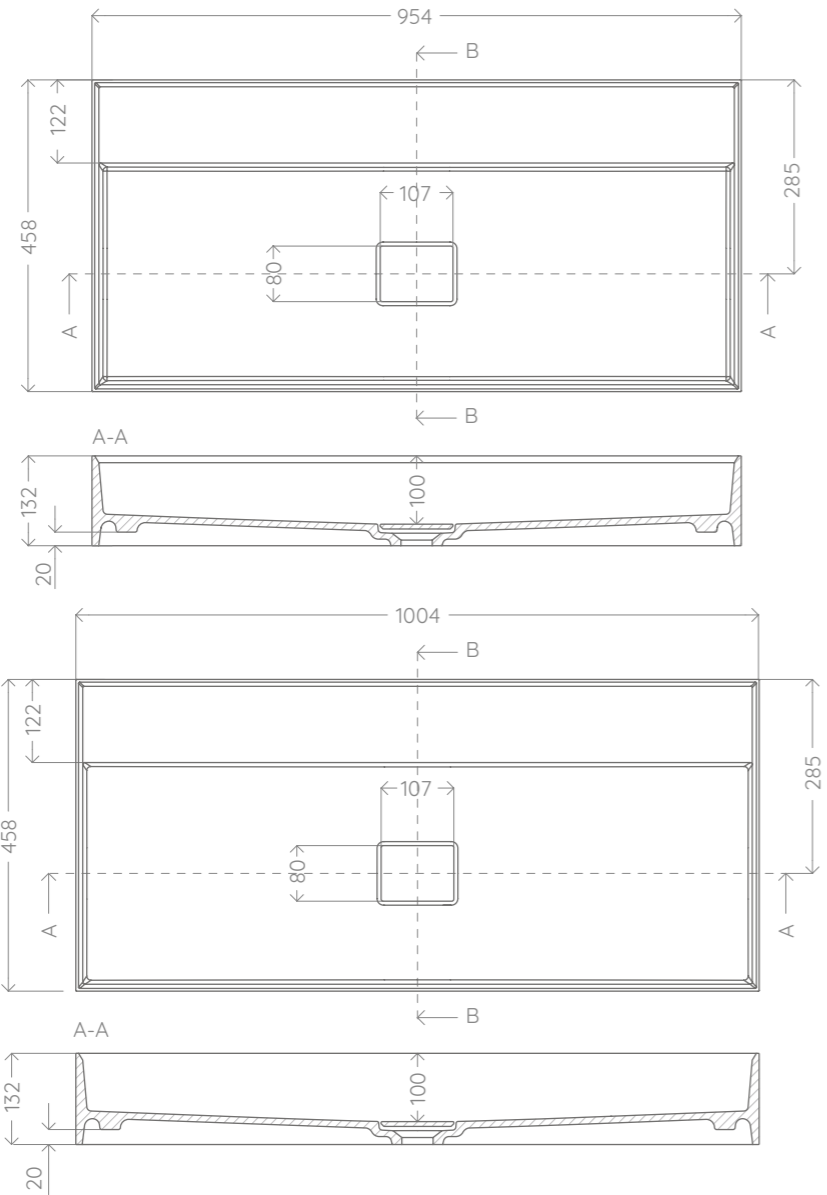
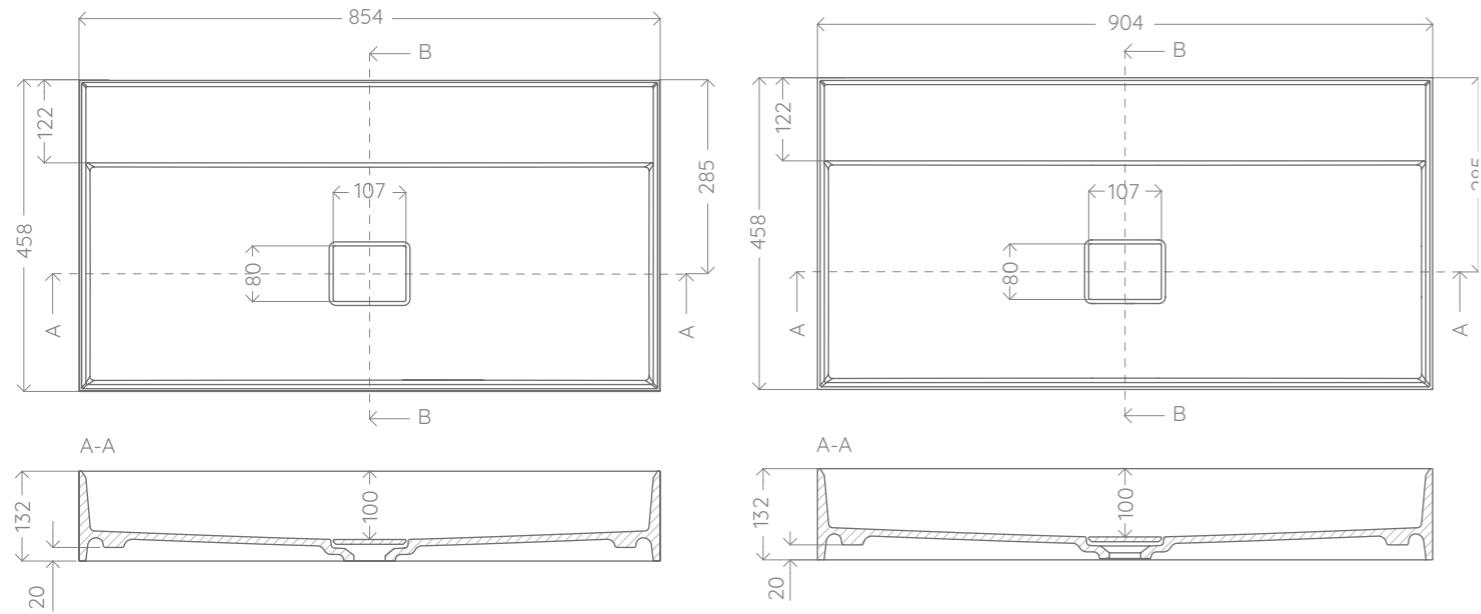
COSTUMIZZAZIONE: _____



Sospensione Foro miscelatore

DIMENSIONI: _____





LAVAMANI



MATERIALE:



SOLYGEL® 11 Bianco Opaco
SOLYGEL® 01 Bianco Lucido
SOLYGEL® COSTUM Opaco
SOLYSAND® SS11 Bianco Opaco

ACCESSORI :

SCARICO LIBERO CON TAPPO IN SOLYGEL®/SOLYSAND®:
Piletta per scarico libero 1" 1/4 con tappo in Solygel®/ SolySand® in tinta. (da richiedere)



TAPPO IN SOLYGEL®/SOLYSAND®:
Tappo con copertura in Solygel®/ SolySand® in tinta. (da richiedere)

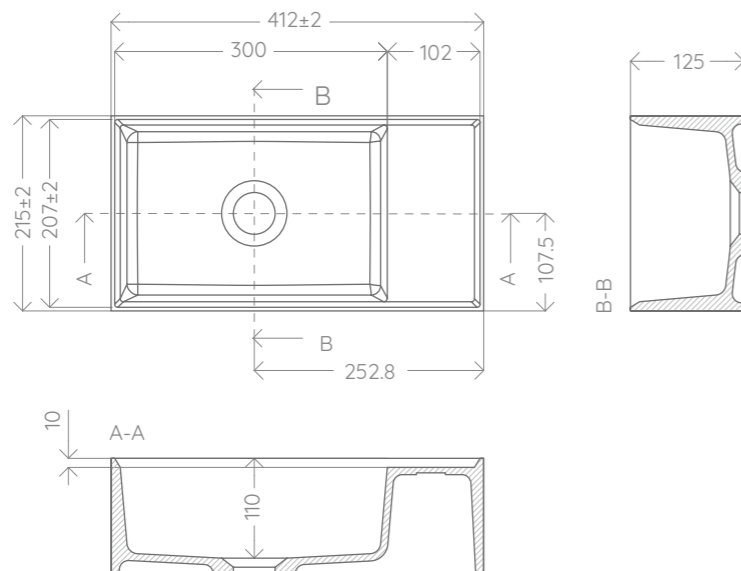


COSTUMIZZAZIONE:



Sospensione

DIMENSIONI:



NICOLE



MATERIALE:



SOLYGEL® 11 Bianco Opaco
SOLYGEL® 01 Bianco Lucido
SOLYGEL® COSTUM Opaco
SOLYSAND® SS11 Bianco Opaco

ACCESSORI :

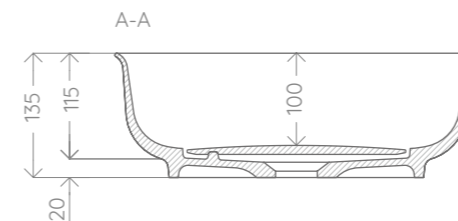
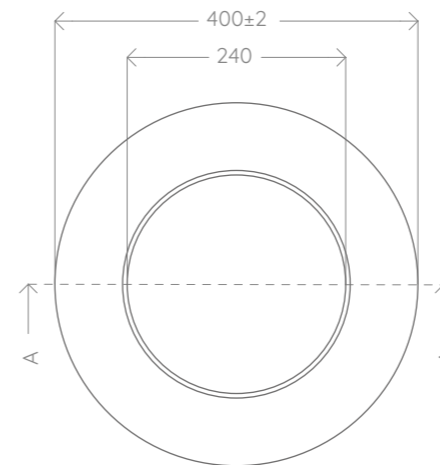
COVER IN SOLYGEL®:
Cover di copertura in Solygel® in tinta. Finitura opaco o lucida in base al lavabo.



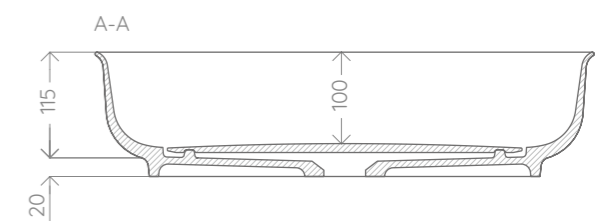
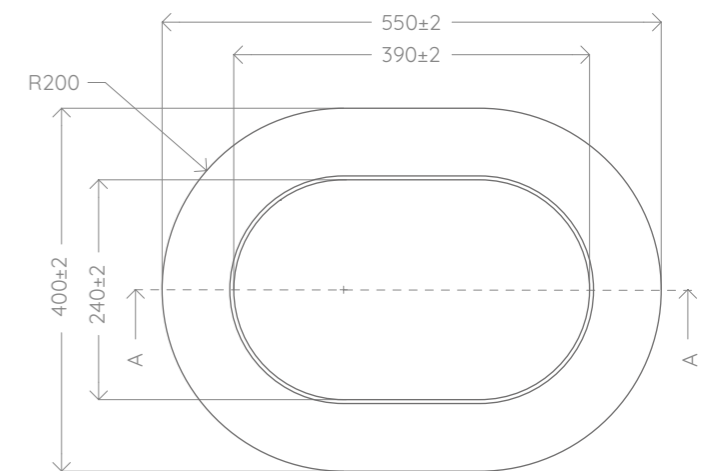
COVER IN SOLYSAND®:
Cover di copertura in SolySand® bianco opaco.

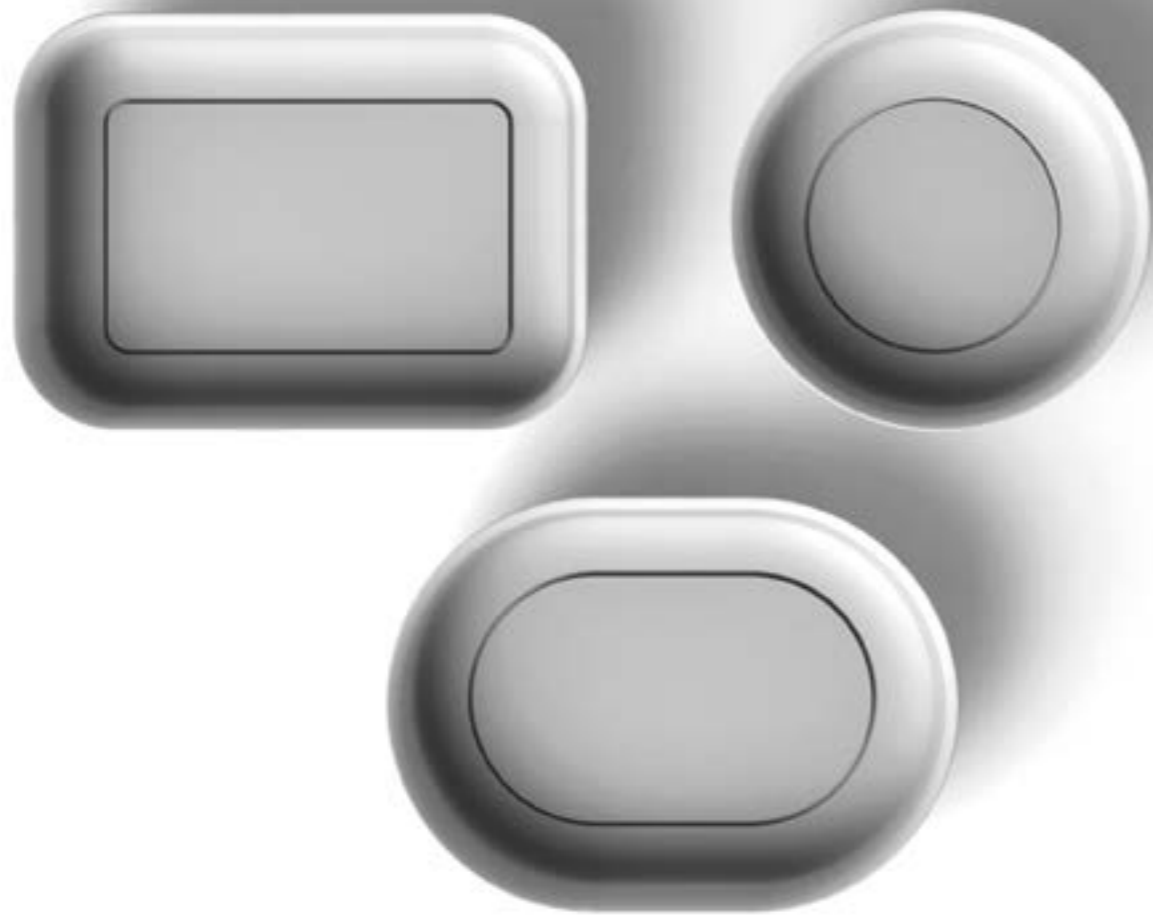
DIMENSIONI:

ROTONDO

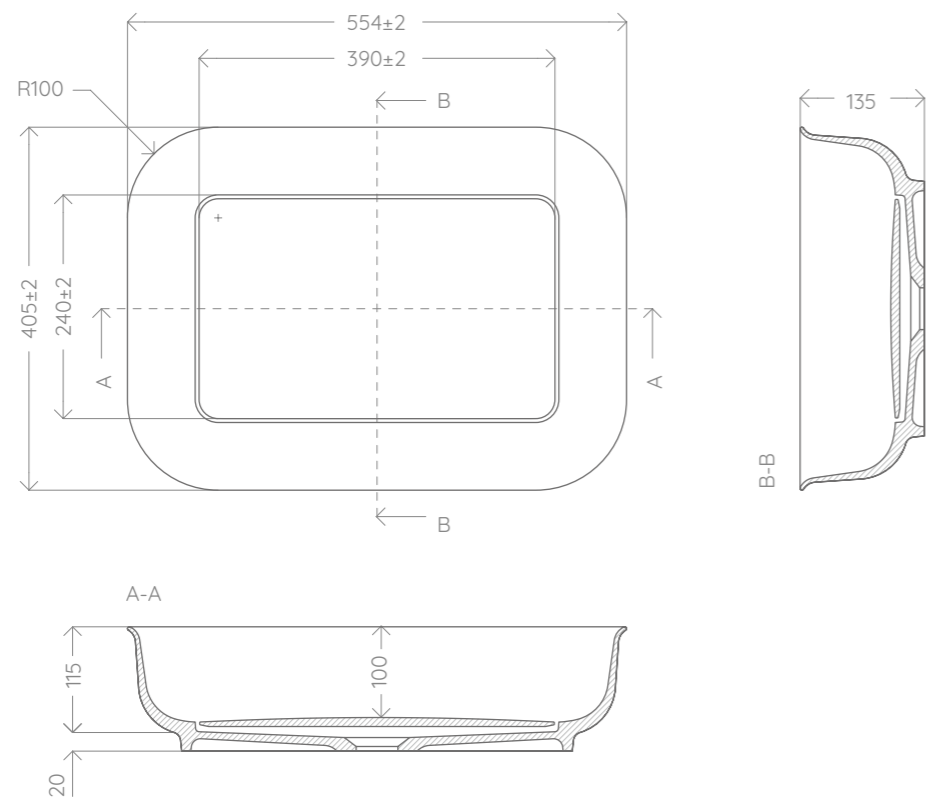


OVALE





RETTANGOLARE



REEL



MATERIALE:



ACCESSORI:

SCARICO LIBERO CON TAPPO IN SOLYSEL®/SOLYSAND®:
Piletta per scarico libero 1" 1/4 con tappo in Solygel®/ SolySand® in tinta. (da richiedere)

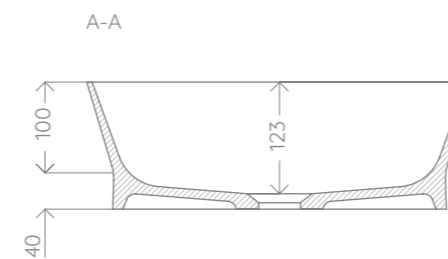
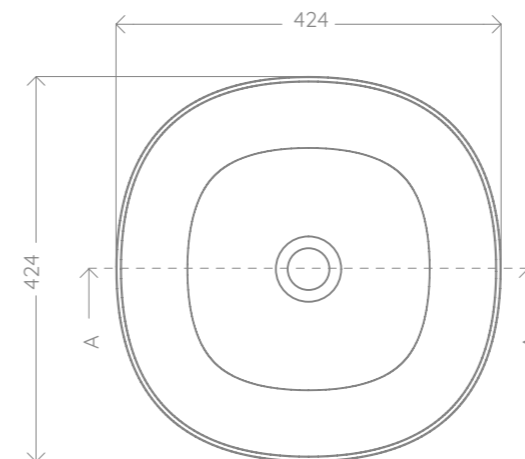


TAPPO IN SOLYSEL®/SOLYSAND®:
Tappo con copertura in Solygel®/ SolySand® in tinta. (da richiedere)

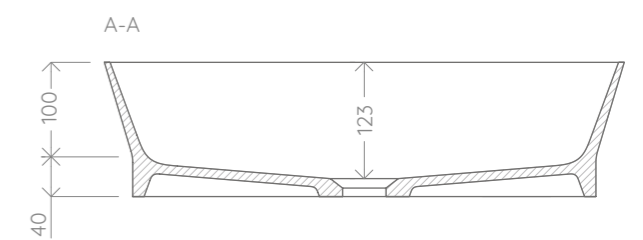
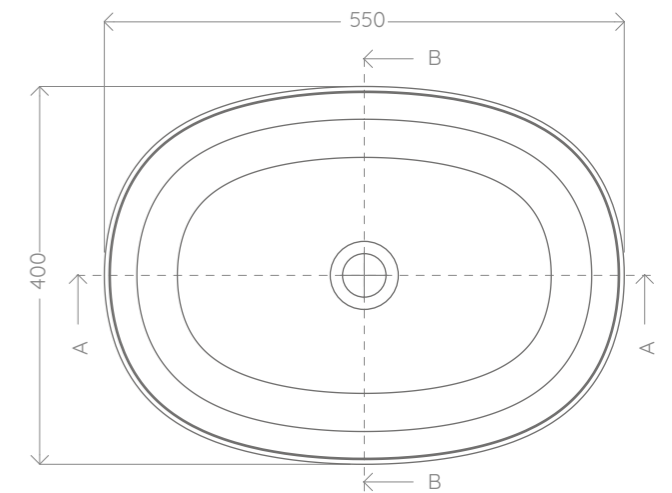


DIMENSIONI:

QUADRATO



OVALE



LAVABI DA SEMINCASSO



LAVABI DA SEMINCASSO

DELTA



MATERIALE:



SOLYGEL® 11 Bianco Opaco SOLYGEL® 01 Bianco Lucido SOLYGEL® COSTUM Opaco SOLYSAND® SS11 Bianco Opaco

ACCESSORI :

SCARICO LIBERO CON TAPPO IN SOLYGEL®/SOLYSAND®:
Piletta per scarico libero 1" 1/4 con tappo in Solygel®/SolySand® in tinta. (da richiedere)

SCARICO CLICK CLACK CON TAPPO IN SOLYGEL®/SOLYSAND®:
Piletta per scarico click clack 1" 1/4 con tappo in Solygel®/SolySand® in tinta. (da richiedere)

TAPPO IN SOLYGEL®/SOLYSAND®:
Tappo con copertura in Solygel®/SolySand® in tinta.

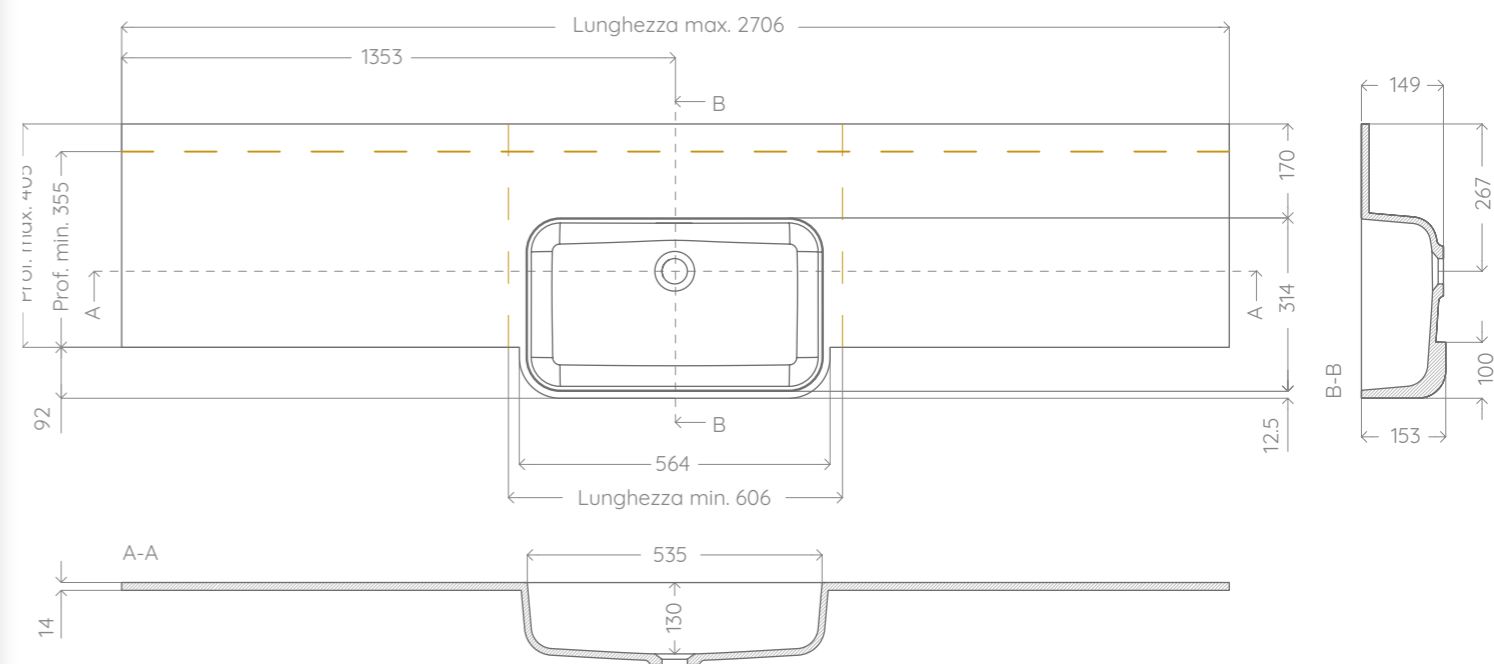
KIT TROPPOPIENO:
Kit per predisposizione troppopieno del lavabo. (da richiedere)



COSTUMIZZAZIONE:



DIMENSIONI:



LAVABI DA INCASSO



LAVABI DA INCASSO

BOTERO



MATERIALE: _____



ACCESSORI : _____

SCARICO LIBERO CON TAPPO IN SOLYGEL®/SOLYSAND®:
Piletta per scarico libero 1" 1/4 con tappo in Solygel®/ SolySand® in tinta. (da richiedere)

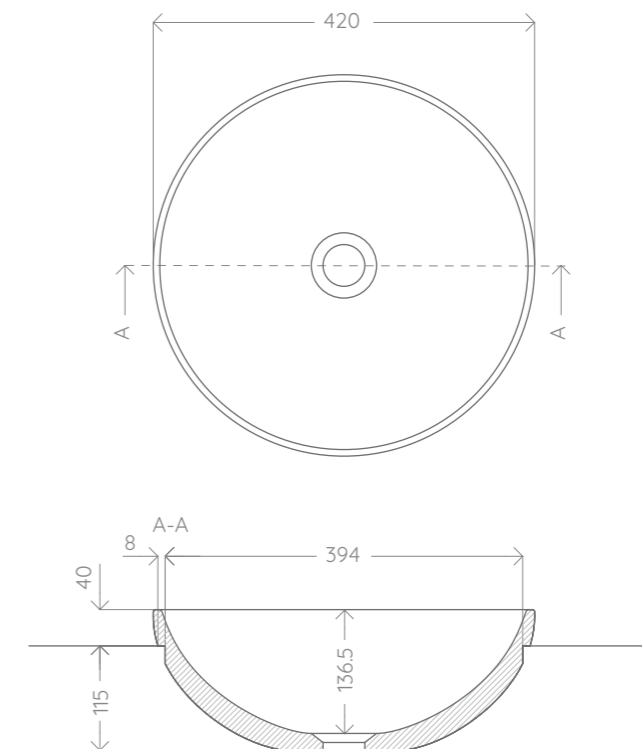


TAPPO IN SOLYGEL®/SOLYSAND®:
Tappo con copertura in Solygel®/ SolySand® in tinta. (da richiedere)



*DISPONIBILE IN VERSIONE DA APPOGGIO (pag.12)

DIMENSIONI: _____



ELISA



MATERIALE:



SOLYGEL® 11 Bianco Opaco SOLYGEL® 01 Bianco Lucido SOLYGEL® COSTUM Opaco SOLYSAND® SS11 Bianco Opaco

ACCESSORI :

COVER IN SOLYGEL®:

Cover di copertura in Solygel® in tinta. Finitura opaco o lucida in base al lavabo.

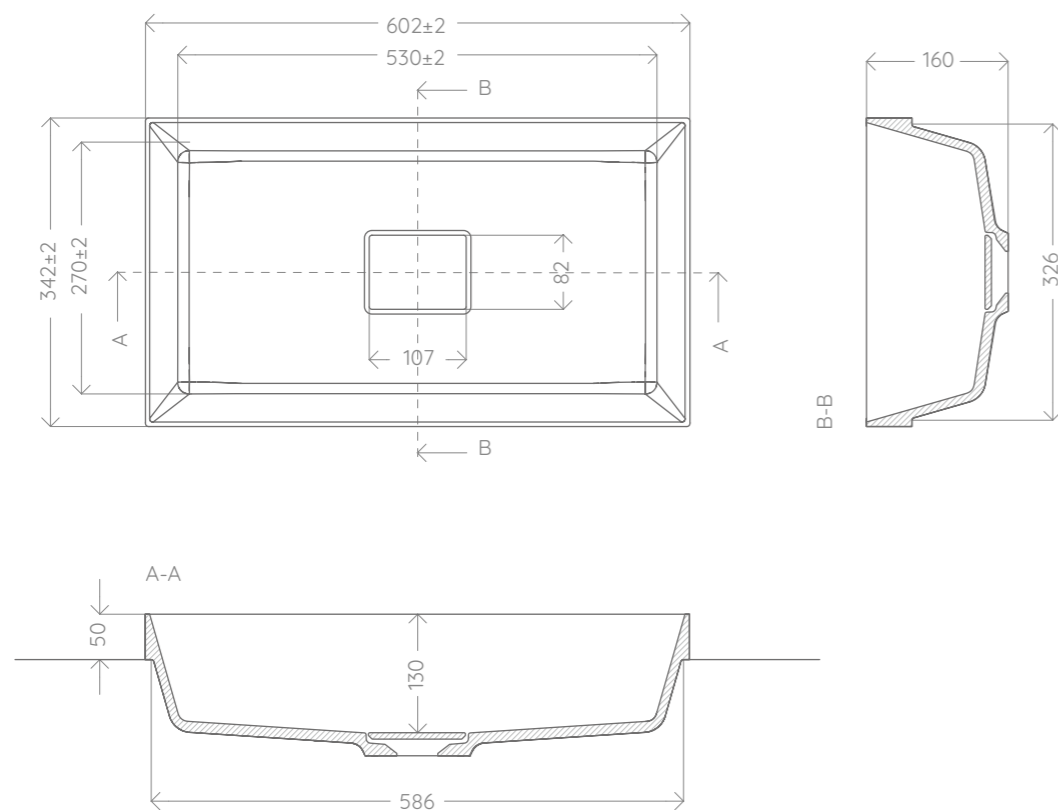
COVER IN SOLYSAND®:

Cover di copertura in Solysand® bianco opaco.



*DISPONIBILE IN VERSIONE DA APPOGGIO (pag.14)

DIMENSIONI:



ELLISSE



MATERIALE:



SOLYGEL® 11 Bianco Opaco SOLYGEL® 01 Bianco Lucido SOLYGEL® COSTUM Opaco SOLYSAND® SS11 Bianco Opaco

ACCESSORI :

SCARICO LIBERO CON TAPPO IN SOLYGEL®/SOLYSAND®:

Piletta per scarico libero 1" 1/4 con tappo in Solygel®/ Solysand® in tinta. (da richiedere)

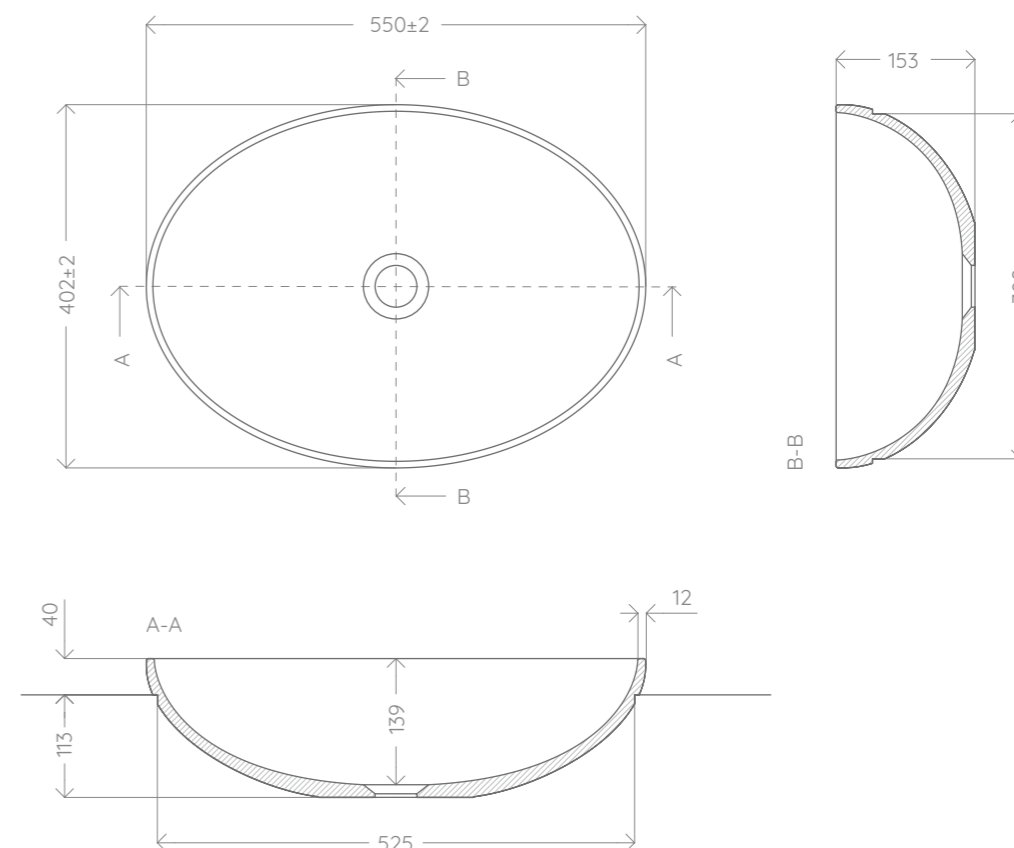
TAPPO IN SOLYGEL®/SOLYSAND®:

Tappo con copertura in Solygel®/ Solysand® in tinta. (da richiedere)



*DISPONIBILE IN VERSIONE DA APPOGGIO (pag.15)

DIMENSIONI:



LAVABI INTEGRATI



AMANDA



MATERIALE:



SOLYTEX® 01
Bianco Opaco

SOLYTEX®
Custom Opaco

ACCESSORI:

SCARICO LIBERO CON TAPPO IN SOLYGEL®/SOLYSAND®:
Piletta per scarico libero 1" 1/4 con tappo in Solygel®/Solysand®
in tinta. (da richiedere)

SCARICO CLICK CLACK CON TAPPO IN SOLYGEL®/SOLYSAND®:
Piletta per scarico click clack 1" 1/4 con tappo
in Solygel®/Solysand® in tinta. (da richiedere)

TAPPO IN SOLYGEL®/SOLYSAND®:
Tappo con copertura in Solygel®/Solysand® in tinta.

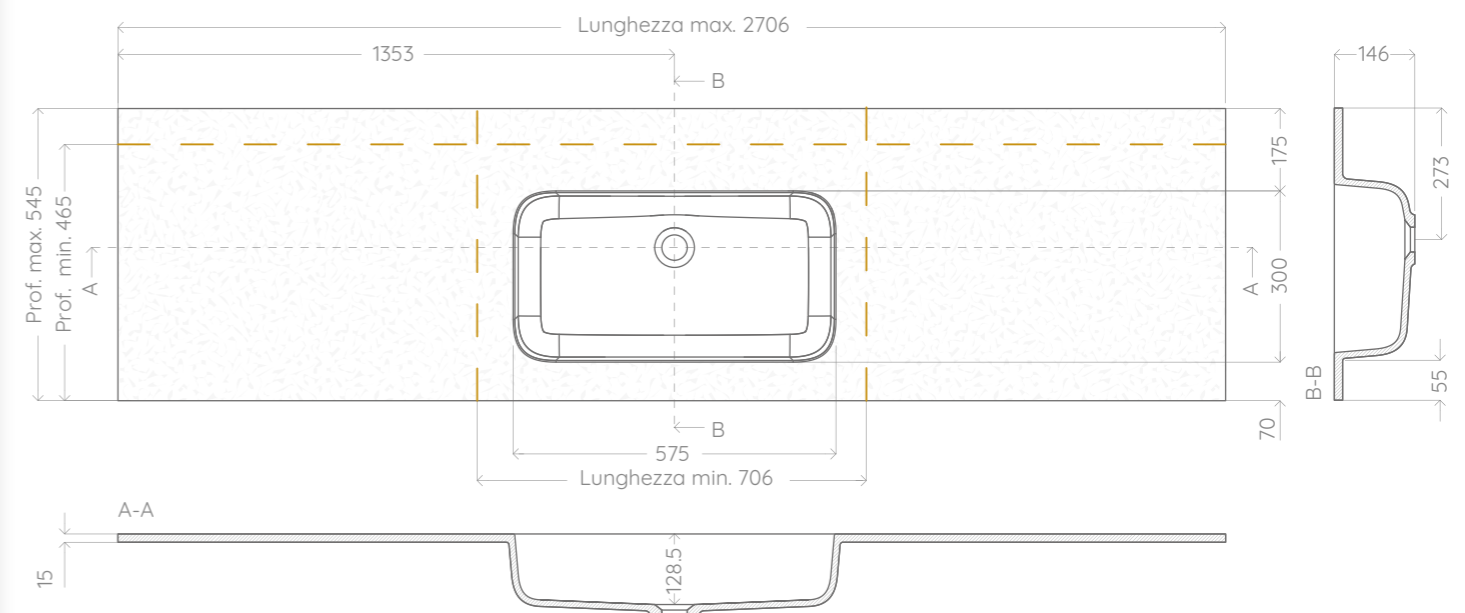
KIT TROPPOPIENO:
Kit per predisposizione troppopieno del lavabo.
(da richiedere)



COSTUMIZZAZIONE:



DIMENSIONI:



ALFA



MATERIALE:



ACCESSORI :

COVER IN SOLYSEL®:
Cover di copertura in Solygel® in tinta.
Finitura opaco o lucida in base al lavabo.

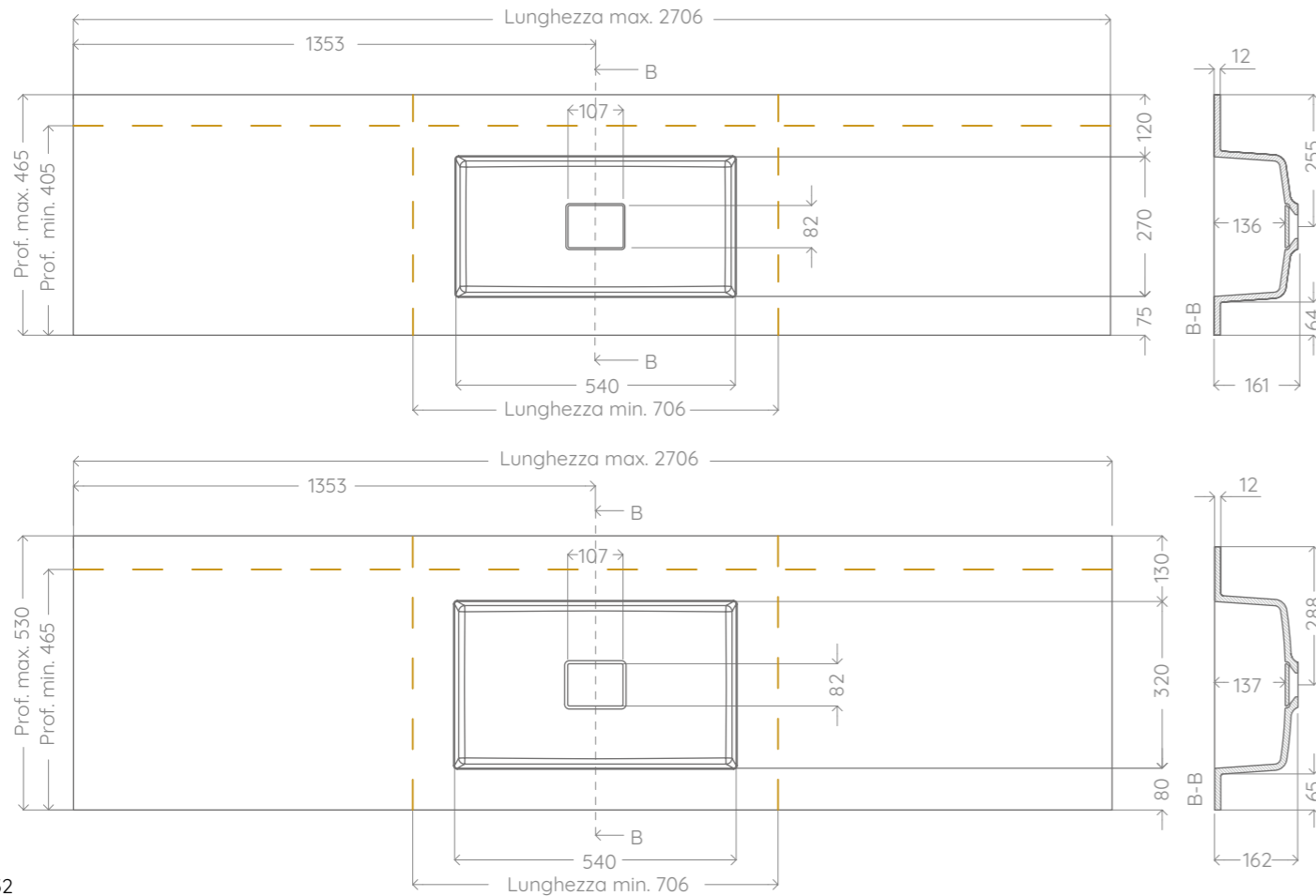
COVER IN SOLYSAND®:
Cover di copertura in SolySand® bianco opaco.



COSTUMIZZAZIONE:



DIMENSIONI:



BETA



MATERIALE:



ACCESSORI :

SCARICO LIBERO CON TAPPO IN SOLYSEL®/SOLYSAND®:
Piletta per scarico libero 1" 1/4 con tappo in Solygel®/SolySand® in tinta. (da richiedere)

SCARICO CLICK CLACK CON TAPPO IN SOLYSEL®/SOLYSAND®:
Piletta per scarico click clack 1" 1/4 con tappo in Solygel®/ SolySand® in tinta. (da richiedere)

TAPPO IN SOLYSEL®/SOLYSAND®:
Tappo con copertura in Solygel®/ SolySand® in tinta.

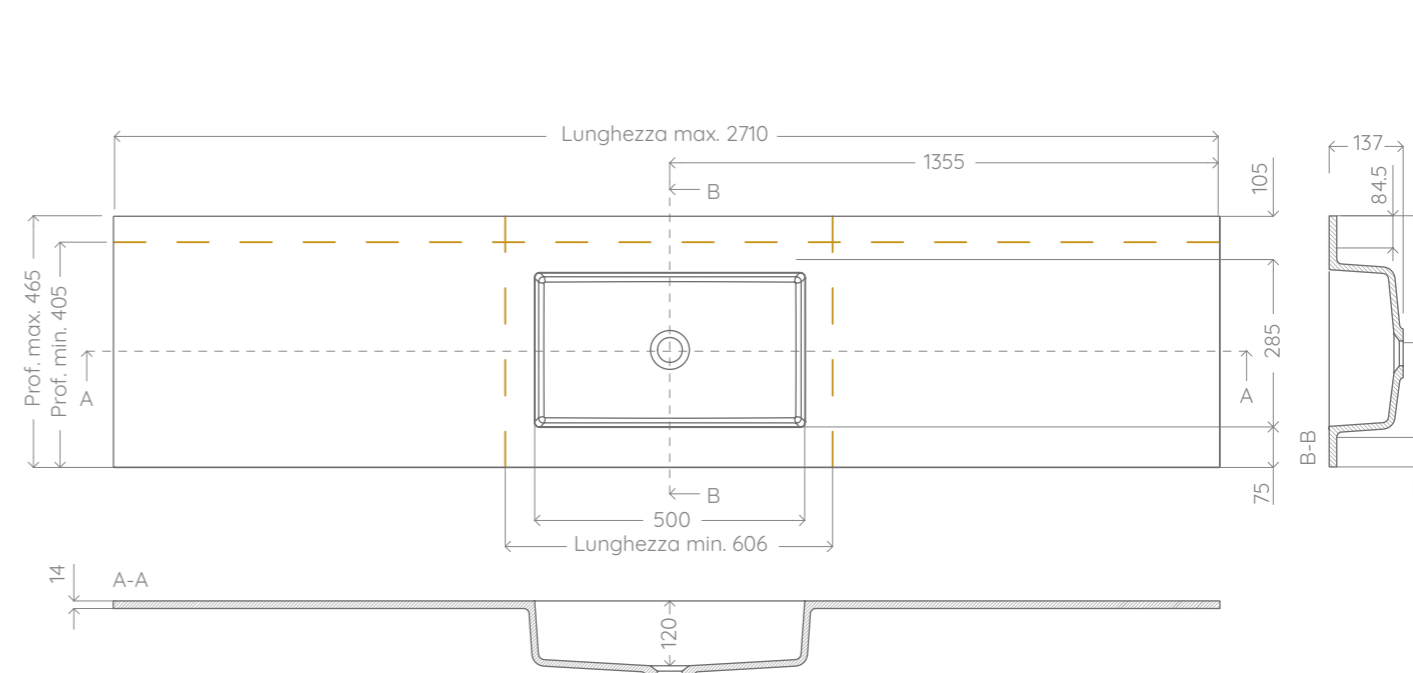
KIT TROPPOPIENO:
Kit per predisposizione troppopieno del lavabo (da richiedere)

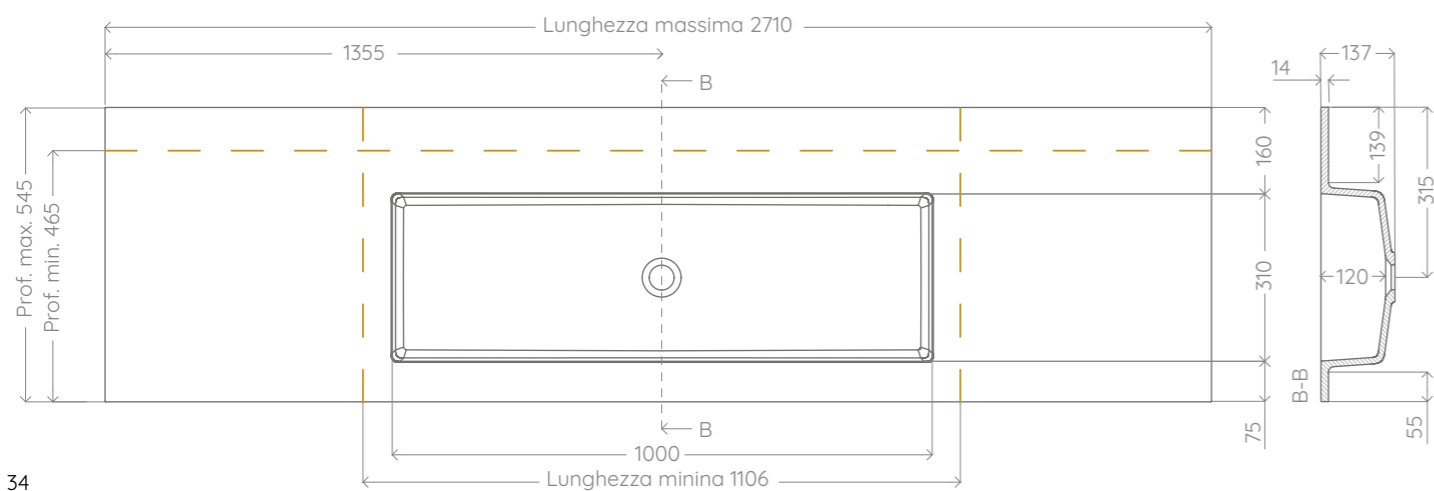
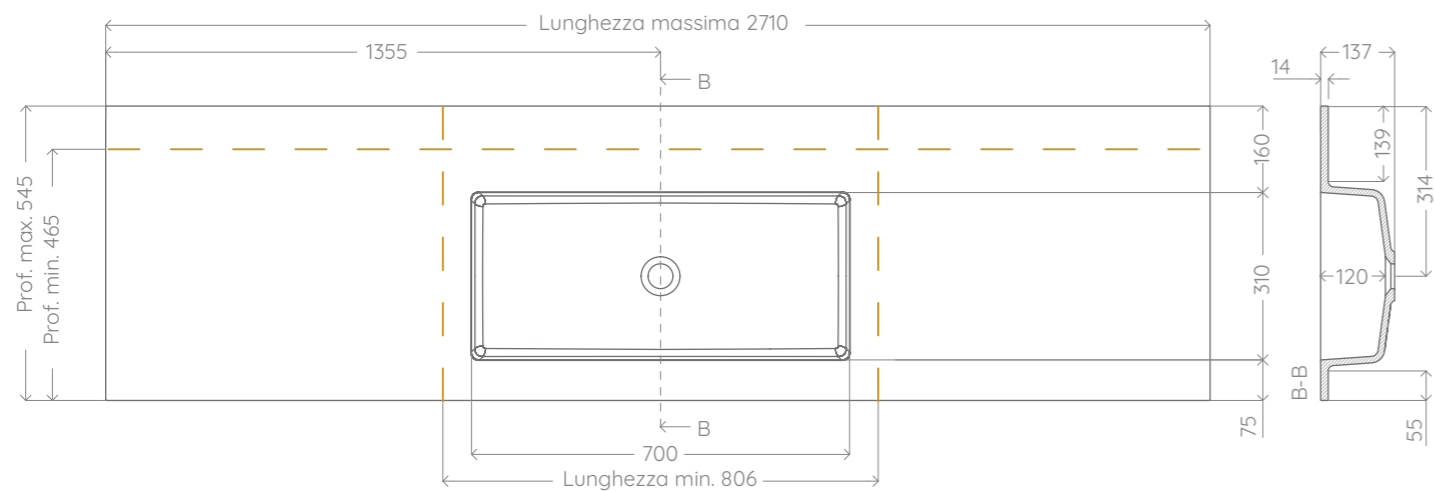
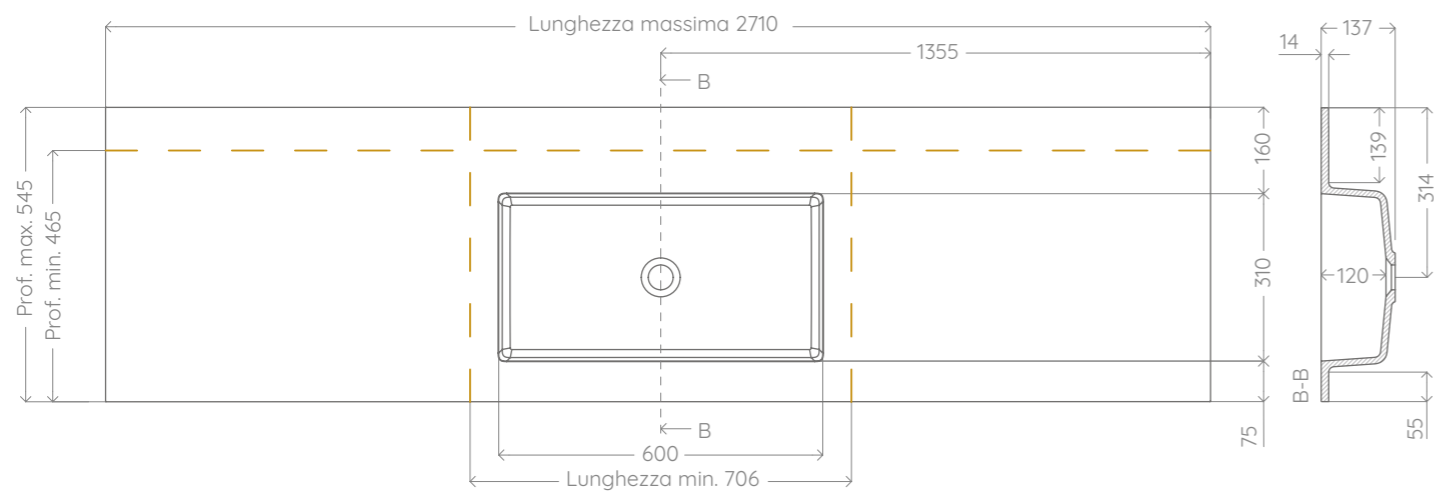
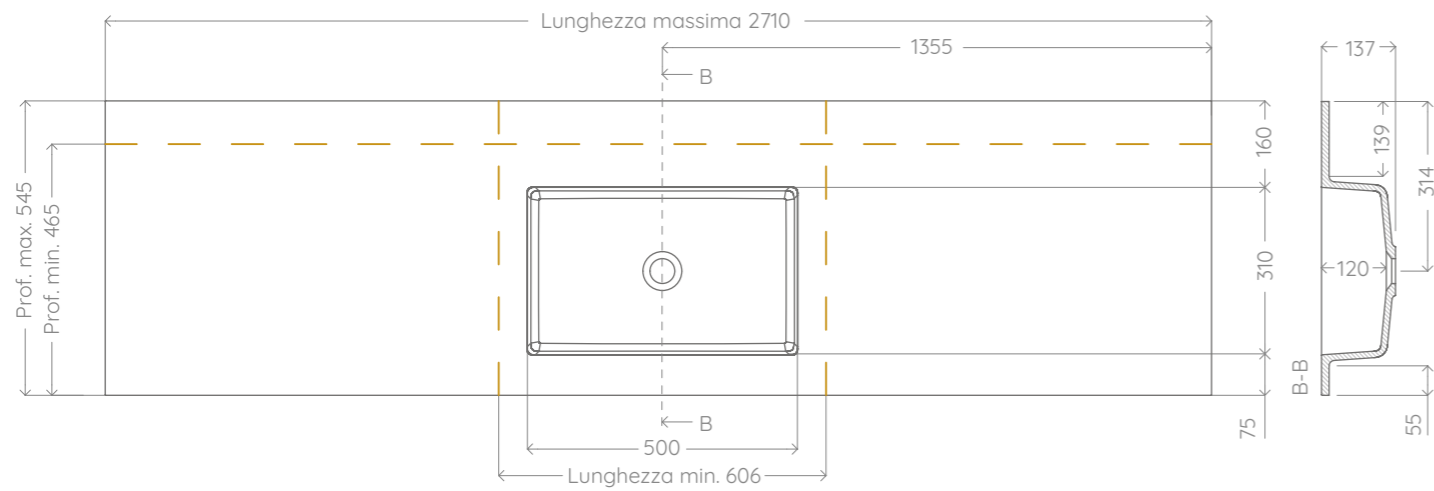


COSTUMIZZAZIONE:



DIMENSIONI:





CITY



MATERIALE:



ACCESSORI:

SCARICO LIBERO CON TAPPO IN SOLYSEL®/SOLYSAND®:
Piletta per scarico libero 1" 1/4 con tappo in Solygel®/Solysand® in tinta. (da richiedere)

SCARICO CLICK CLACK CON TAPPO IN SOLYSEL®/SOLYSAND®:
Piletta per scarico click clack 1" 1/4 con tappo in Solygel®/Solysand® in tinta. (da richiedere)

TAPPO IN SOLYSEL®/SOLYSAND®:
Tappo con copertura in Solygel®/Solysand® in tinta.

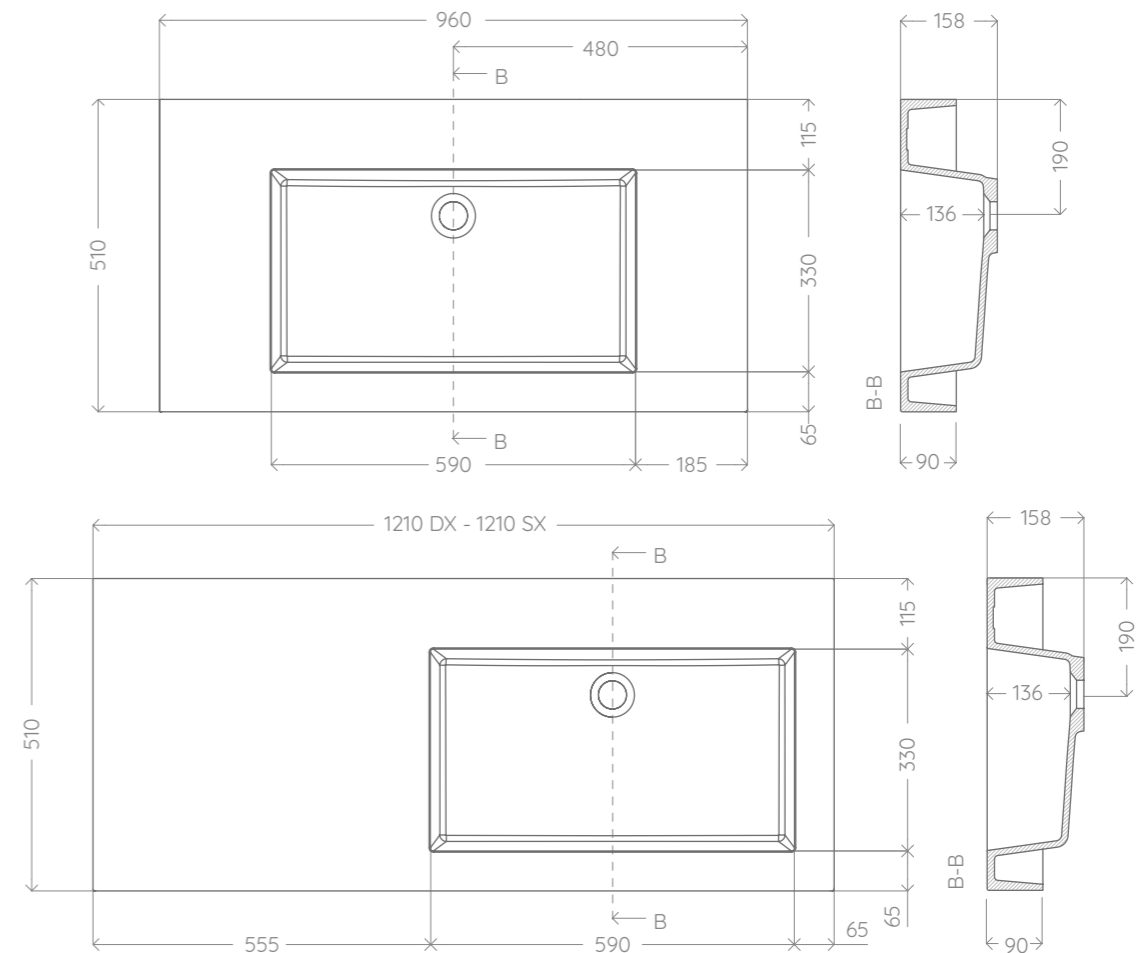
KIT TROPPOPIENO:
Kit per predisposizione troppopieno del lavabo (da richiedere)



COSTUMIZZAZIONE:



DIMENSIONI:



DELTA



MATERIALE:



ACCESSORI:

SCARICO LIBERO CON TAPPO IN SOLYGEL®/SOLYSAND®:
Piletta per scarico libero 1" 1/4 con tappo in Solygel®/SolySand® in tinta. (da richiedere)

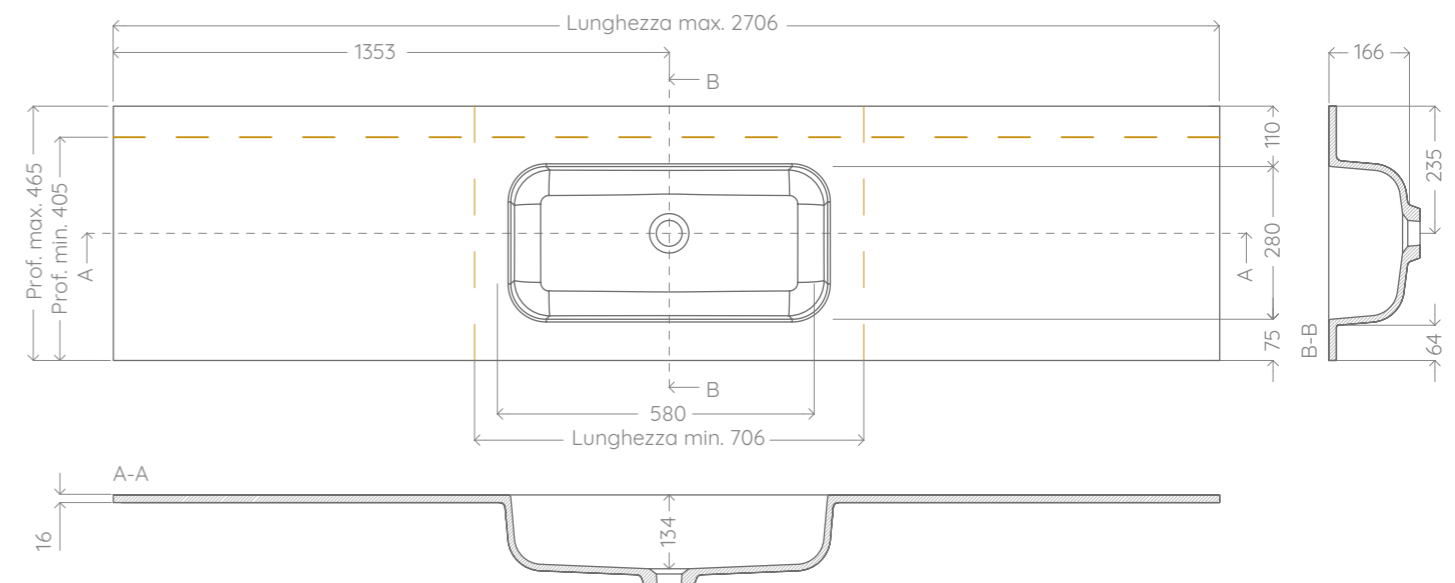
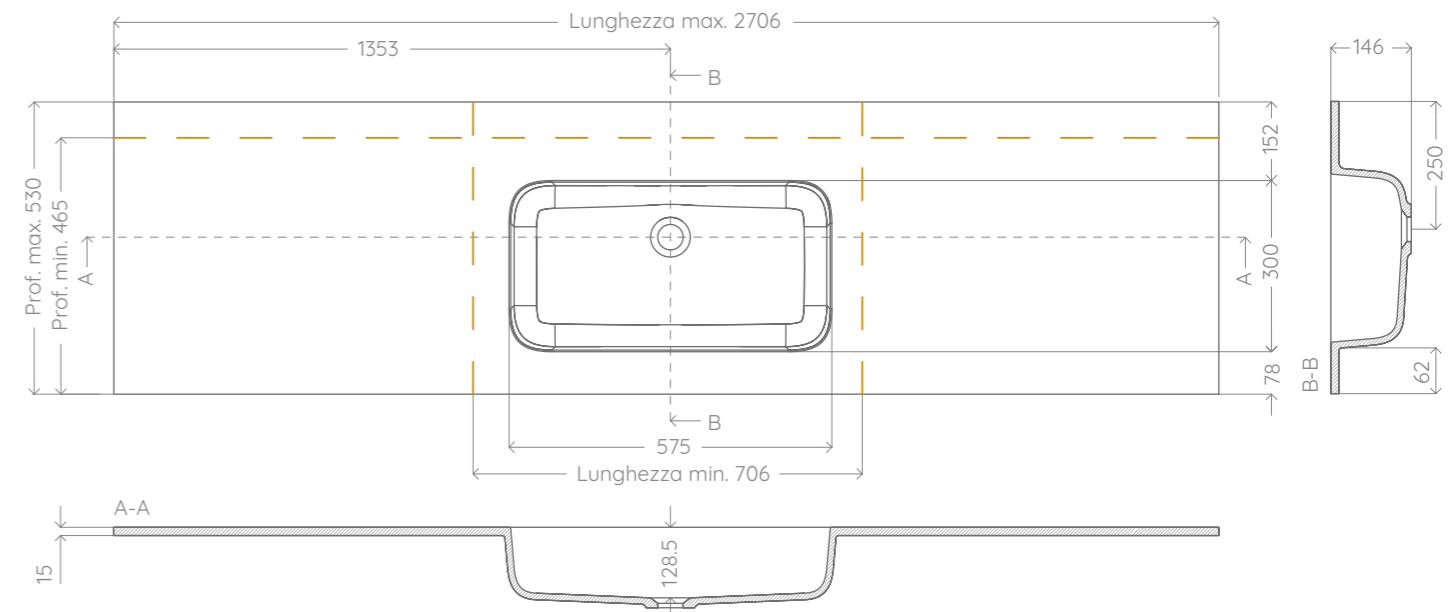
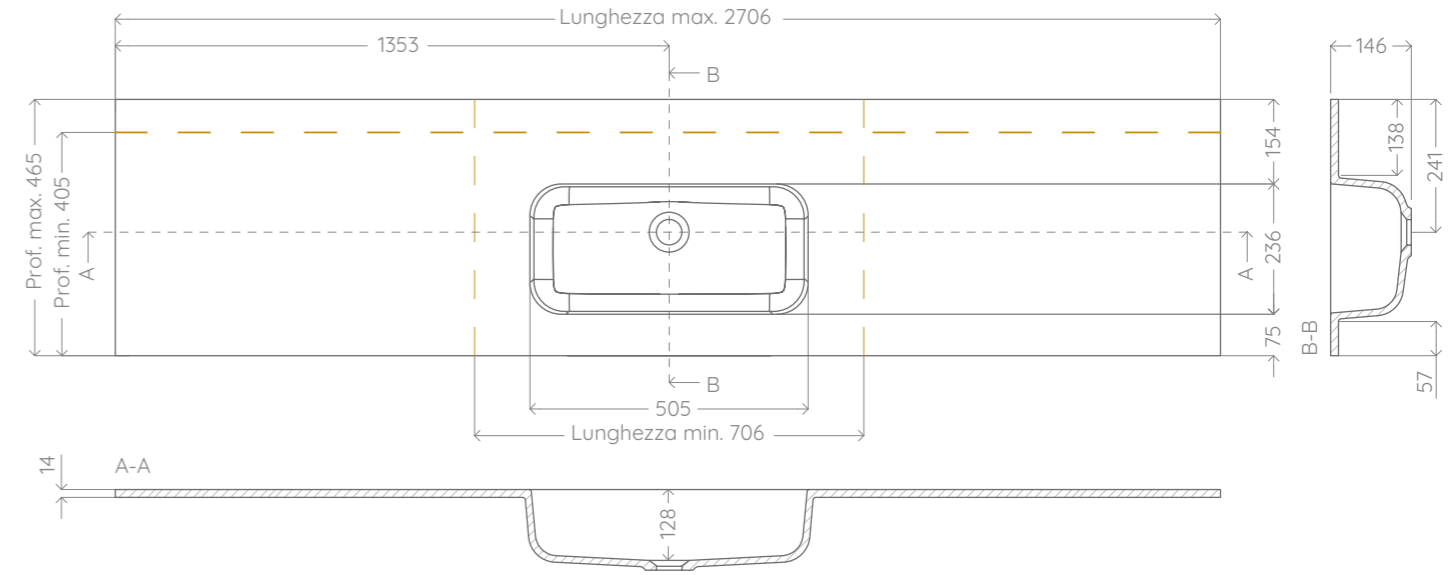
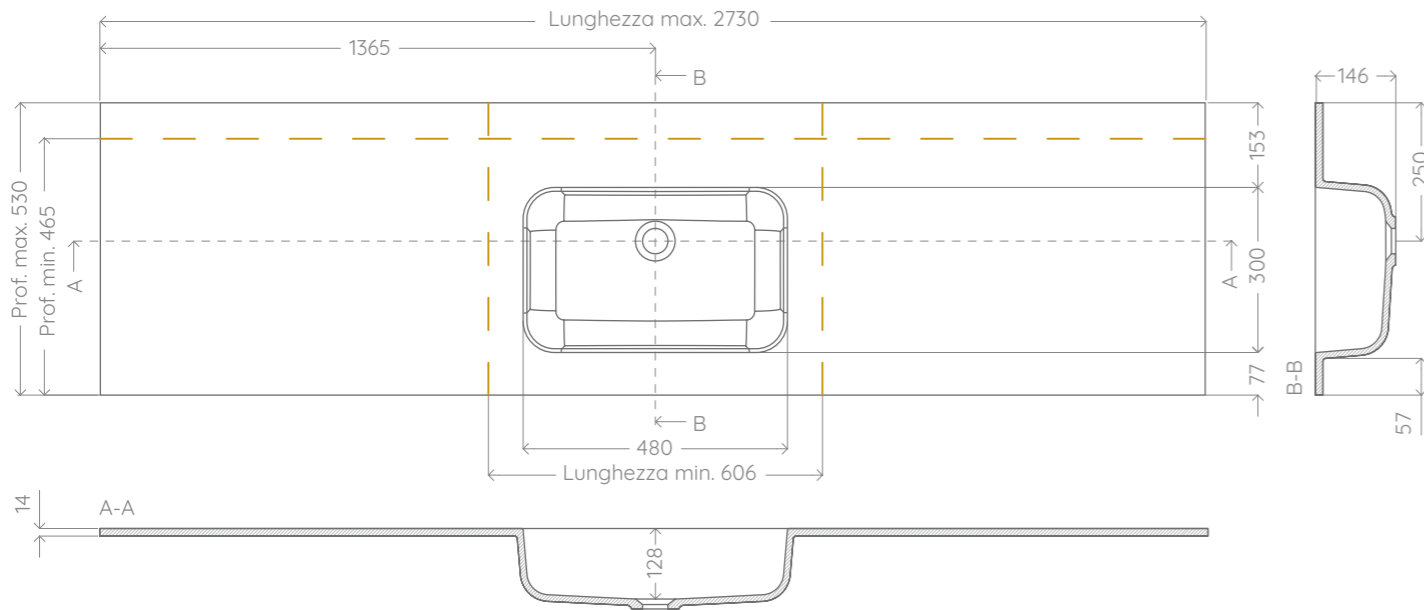
SCARICO CLICK CLACK CON TAPPO IN SOLYGEL®/SOLYSAND®:
Piletta per scarico click clack 1" 1/4 con tappo in Solygel®/SolySand® in tinta. (da richiedere)

TAPPO IN SOLYGEL®/SOLYSAND®:
Tappo con copertura in Solygel®/SolySand® in tinta.

KIT TROPPOPIENO:
Kit per predisposizione troppopieno del lavabo (da richiedere)



DIMENSIONI:



DOUBLE



MATERIALE:



ACCESSORI :

SCARICO LIBERO CON TAPPO IN SOLYSEL®/SOLYSAND®:
Piletta per scarico libero 1" 1/4 con tappo in Solygel®/SolySand® in tinta. (da richiedere)

SCARICO CLICK CLACK CON TAPPO IN SOLYSEL®/SOLYSAND®:
Piletta per scarico click clack 1" 1/4 con tappo in Solygel®/ SolySand® in tinta. (da richiedere)

TAPPO IN SOLYSEL®/SOLYSAND®:
Tappo con copertura in Solygel®/ SolySand® in tinta.

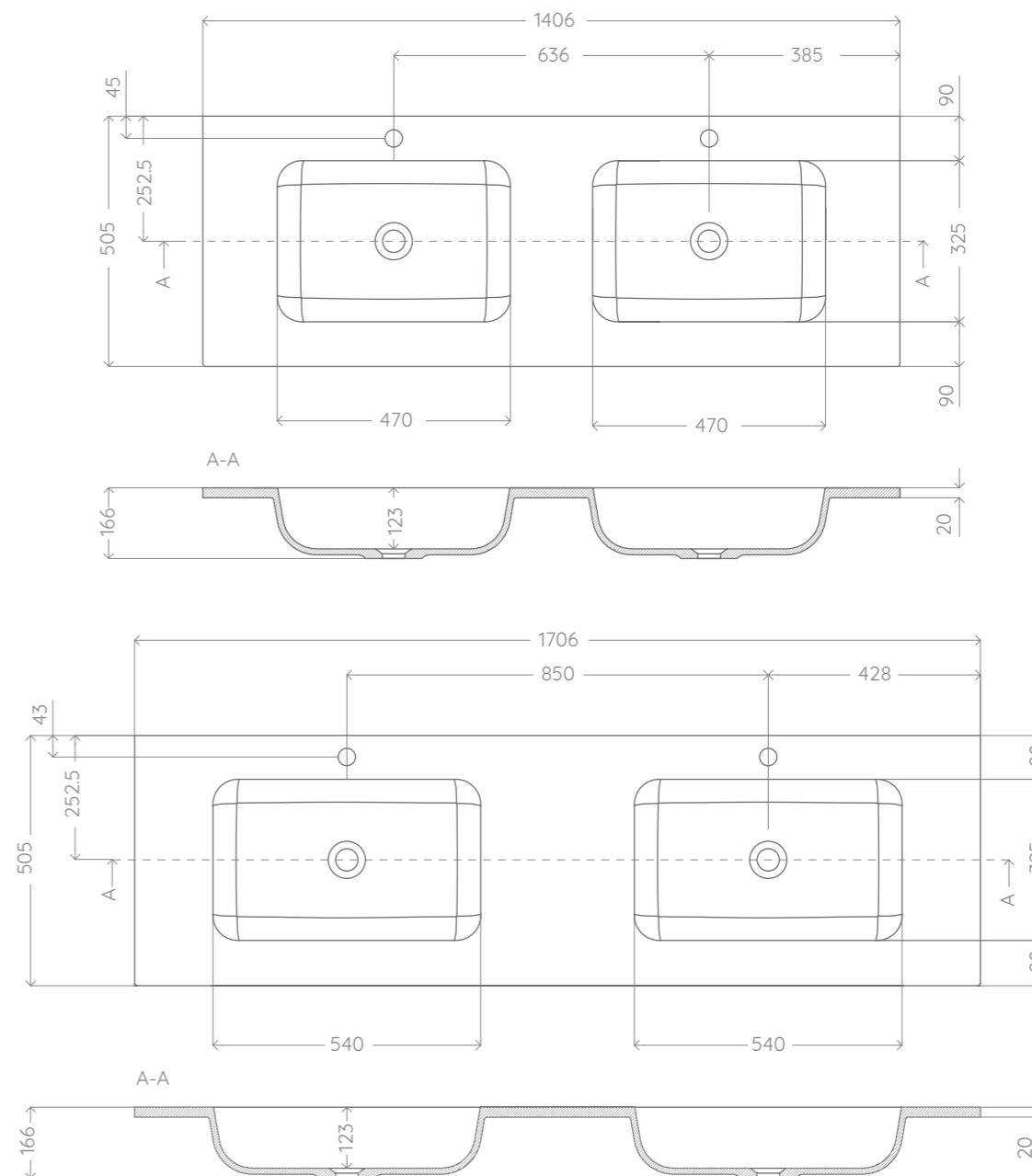
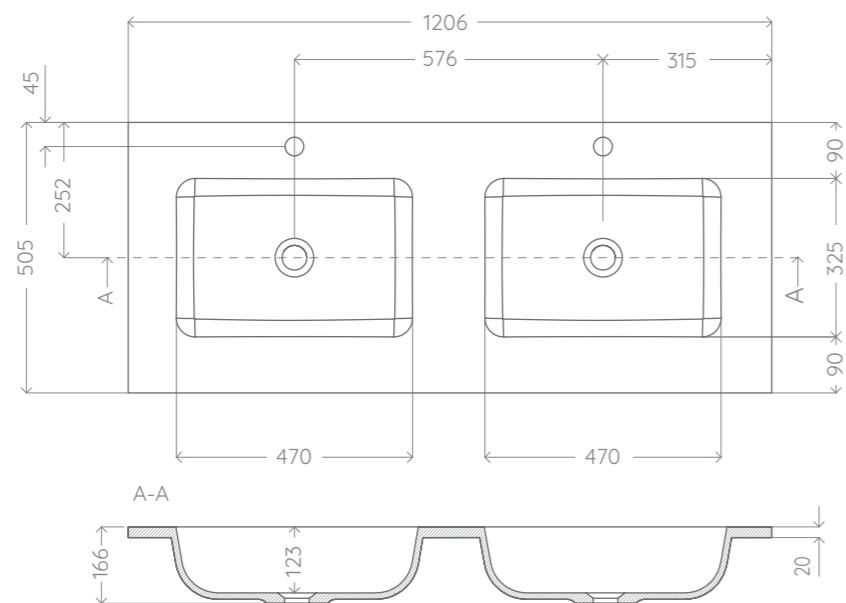
KIT TROPPOPIENO:
Kit per predisposizione troppopieno del lavabo (da richiedere)



COSTUMIZZAZIONE:



DIMENSIONI:



EPSILON



MATERIALE:



ACCESSORI :

COVER IN SOLYGEL®:
Cover di copertura in Solygel® in tinta.
Finitura opaco o lucida in base al lavabo.

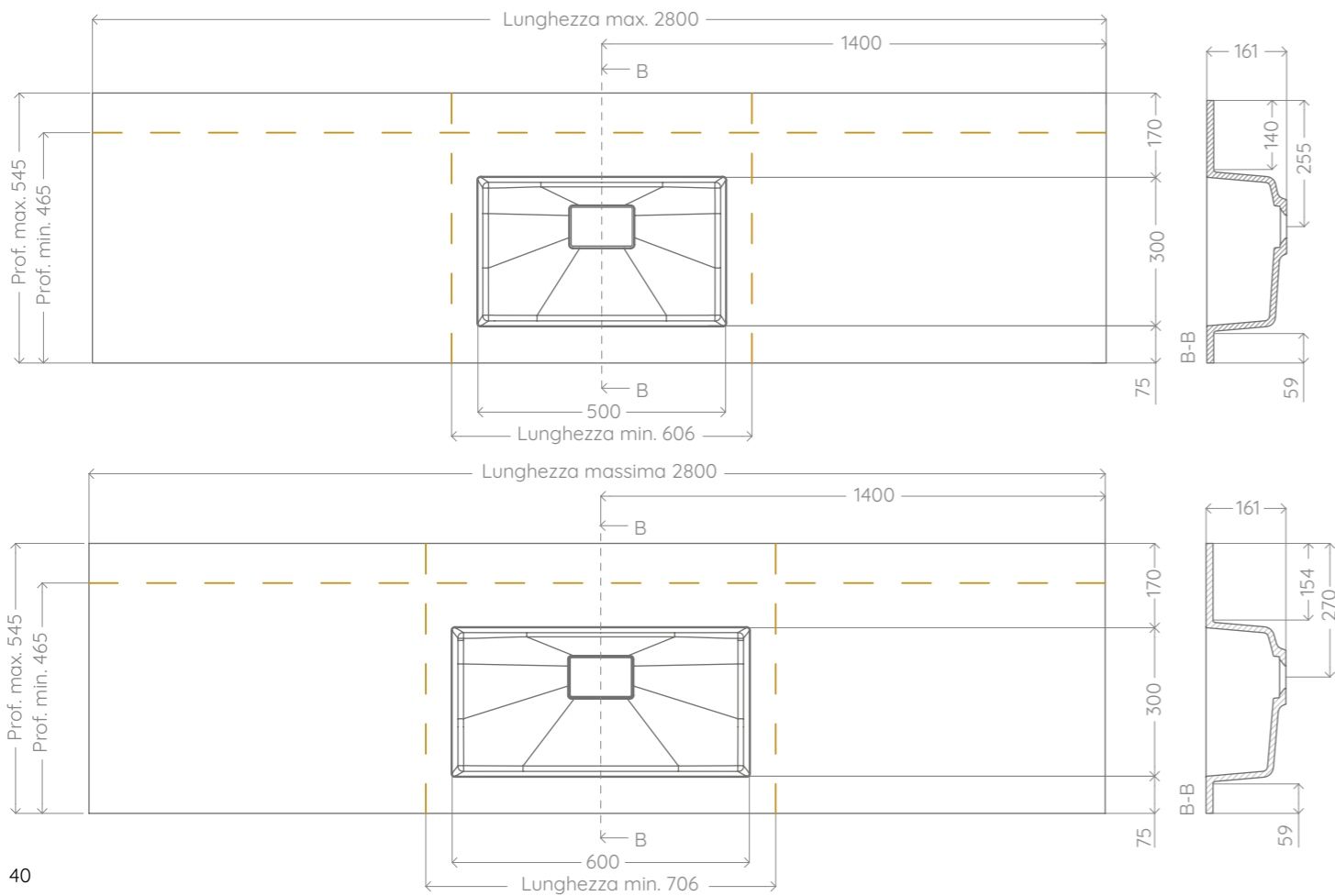
COVER IN SOLYSAND®:
Cover di copertura in SolySand® bianco opaco.



COSTUMIZZAZIONE:



DIMENSIONI:



GAIA



MATERIALE:



ACCESSORI :

SCARICO LIBERO CON TAPPO IN SOLYGEL®/SOLYSAND®:
Piletta per scarico libero 1" 1/4 con tappo in Solygel®/SolySand® in tinta. (da richiedere)

SCARICO CLICK CLACK CON TAPPO IN SOLYGEL®/SOLYSAND®:
Piletta per scarico click clack 1" 1/4 con tappo in Solygel®/ SolySand® in tinta. (da richiedere)

TAPPO IN SOLYGEL®/SOLYSAND®:
Tappo con copertura in Solygel®/ SolySand® in tinta.

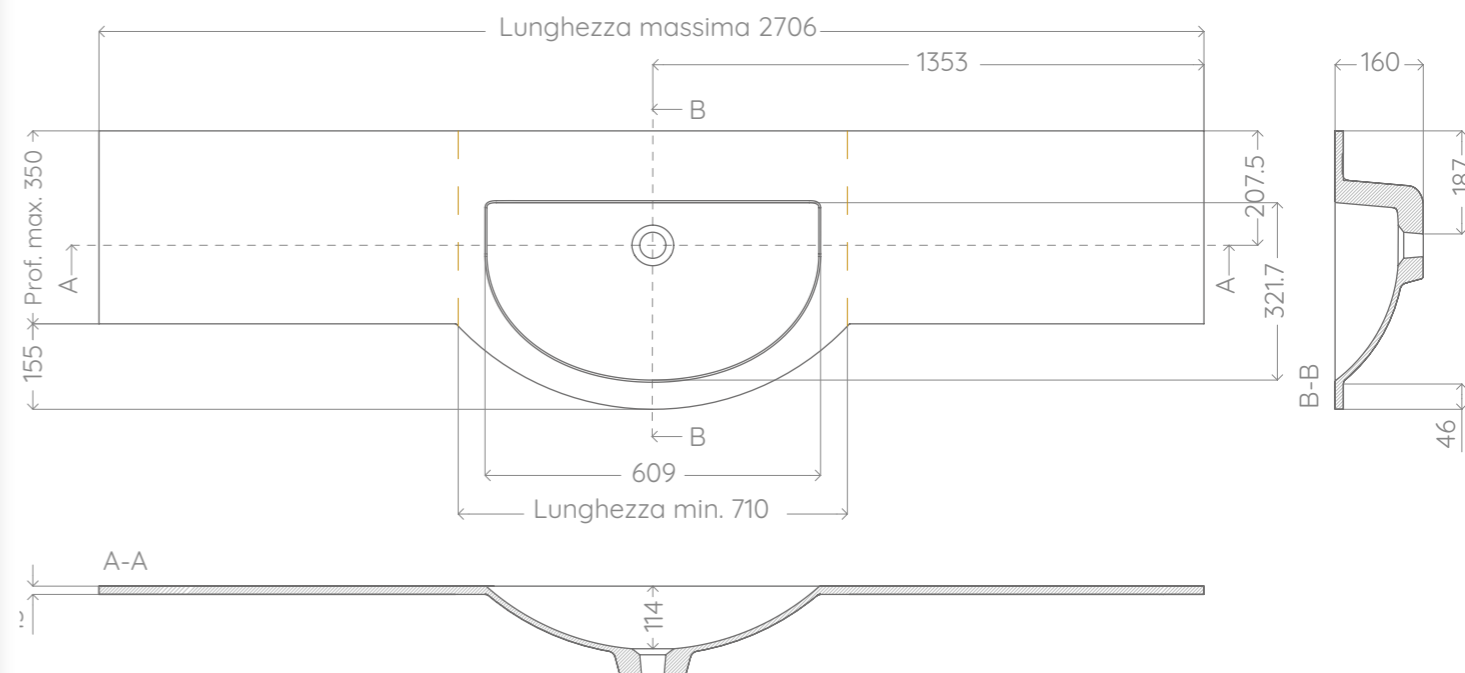
KIT TROPPOPIENO:
Kit per predisposizione troppopieno del lavabo (da richiedere)

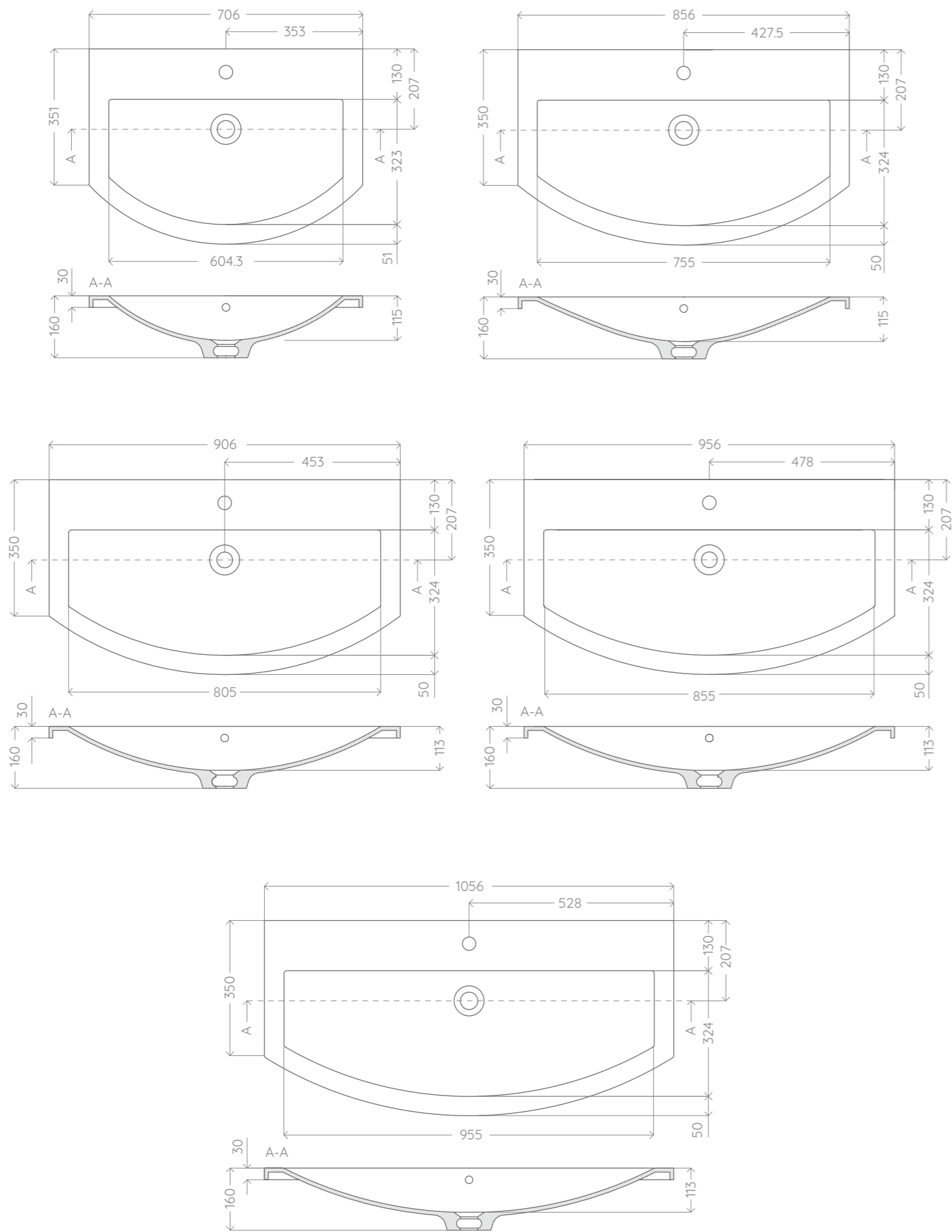


COSTUMIZZAZIONE:



DIMENSIONI:





KAPPA



MATERIALE:



ACCESSORI:

SCARICO LIBERO CON TAPPO IN SOLYGEL®/SOLYSAND®:
Piletta per scarico libero 1" 1/4 con tappo in Solygel®/Solysand® in tinta. (da richiedere)

SCARICO CLICK CLACK CON TAPPO IN SOLYGEL®/SOLYSAND®:
Piletta per scarico click clack 1" 1/4 con tappo in Solygel®/Solysand® in tinta. (da richiedere)

TAPPO IN SOLYGEL®/SOLYSAND®:
Tappo con copertura in Solygel®/Solysand® in tinta.

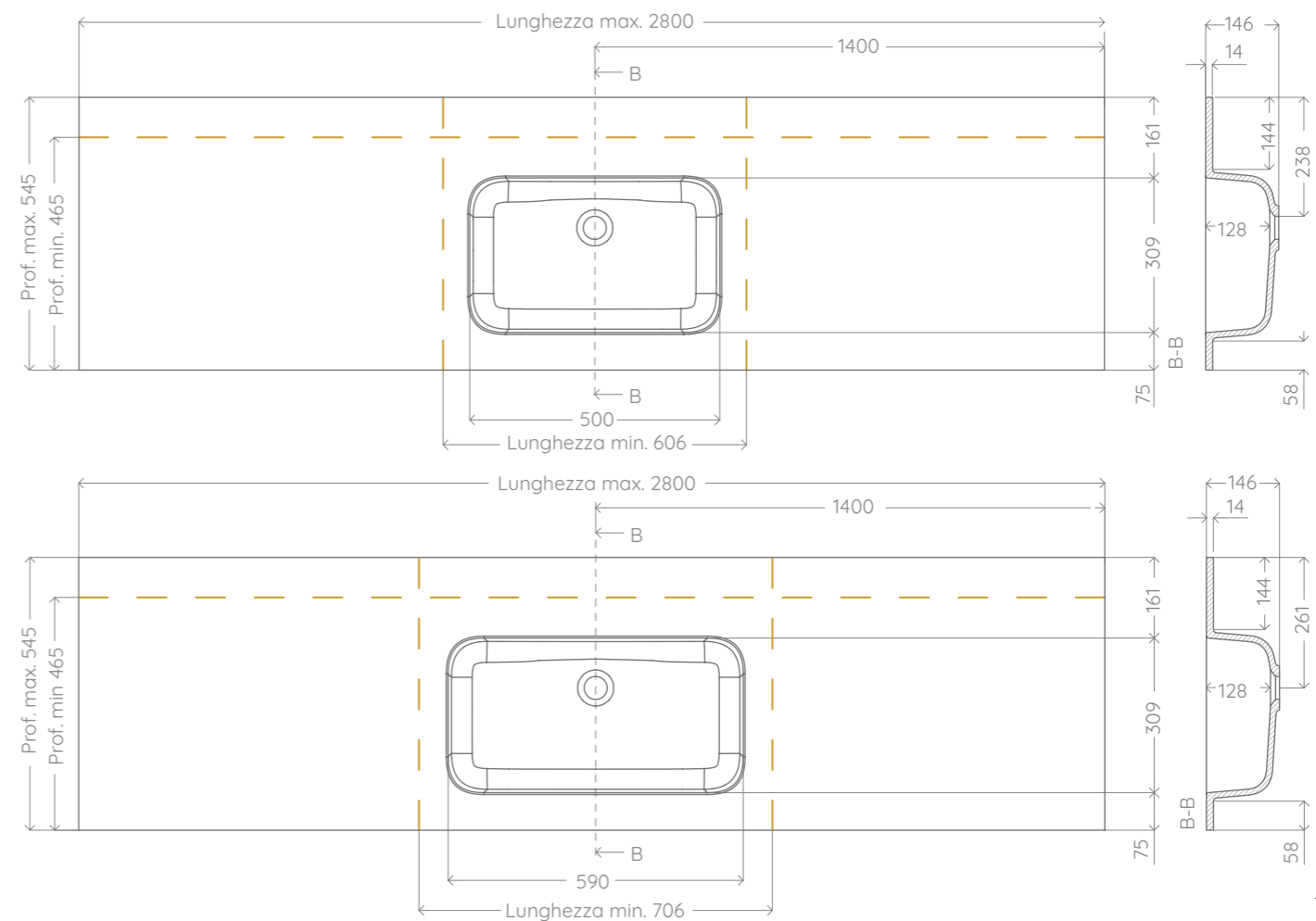
KIT TROPPOPIENO:
Kit per predisposizione troppopieno del lavabo (da richiedere)



COSTUMIZZAZIONE:



DIMENSIONI:



OMEGA



MATERIALE:



SOLYGEL® 11 Bianco Opaco
 SOLYGEL® 01 Bianco Lucido
 SOLYGEL® COSTUM Opaco
 SOLYSAND® SS11 Bianco Opaco

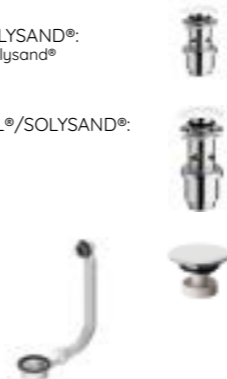
ACCESSORI:

SCARICO LIBERO CON TAPPO IN SOLYGEL®/SOLYSAND®:
 Piletta per scarico libero 1" 1/4 con tappo in Solygel®/SolySand® in tinta. (da richiedere)

SCARICO CLICK CLACK CON TAPPO IN SOLYGEL®/SOLYSAND®:
 Piletta per scarico click clack 1" 1/4 con tappo in Solygel®/SolySand® in tinta. (da richiedere)

TAPPO IN SOLYGEL®/SOLYSAND®:
 Tappo con copertura in Solygel®/SolySand® in tinta.

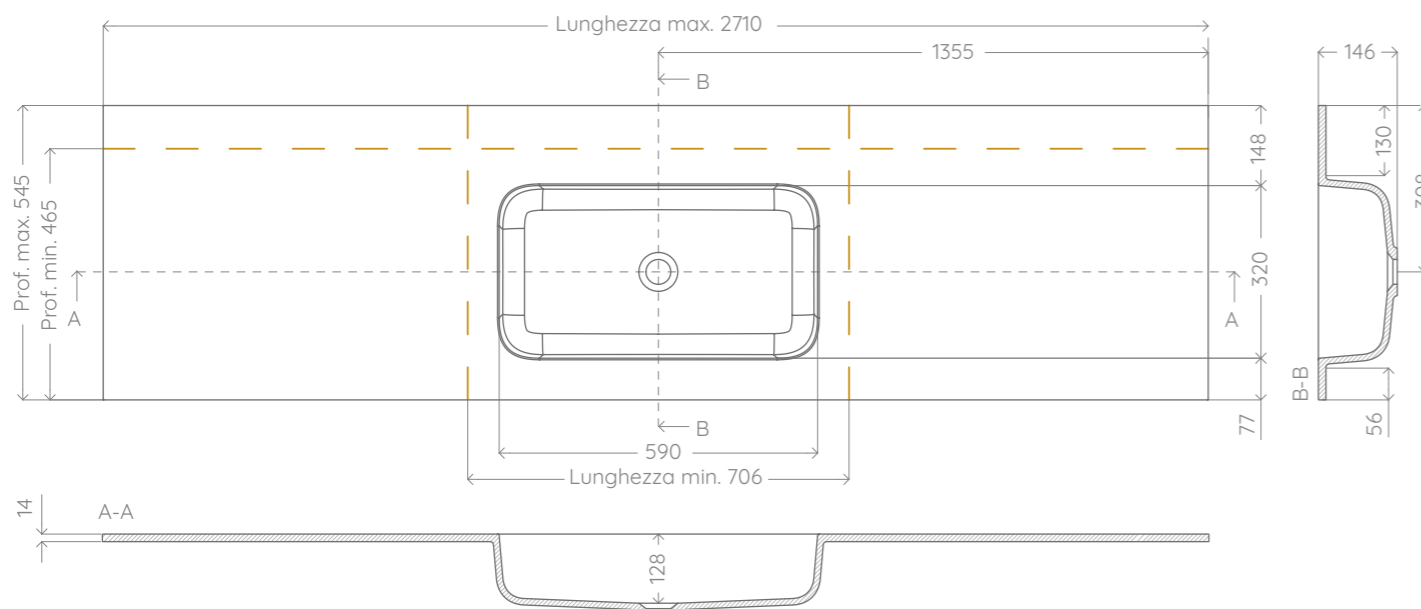
KIT TROPPOPIENO:
 Kit per predisposizione troppopieno del lavabo (da richiedere)



COSTUMIZZAZIONE:



DIMENSIONI:



SIGMA



MATERIALE:



SOLYGEL® 11 Bianco Opaco
 SOLYGEL® 01 Bianco Lucido
 SOLYGEL® COSTUM Opaco
 SOLYSAND® SS11 Bianco Opaco

ACCESSORI:

SCARICO LIBERO CON TAPPO IN SOLYGEL®/SOLYSAND®:
 Piletta per scarico libero 1" 1/4 con tappo in Solygel®/SolySand® in tinta. (da richiedere)

SCARICO CLICK CLACK CON TAPPO IN SOLYGEL®/SOLYSAND®:
 Piletta per scarico click clack 1" 1/4 con tappo in Solygel®/SolySand® in tinta. (da richiedere)

TAPPO IN SOLYGEL®/SOLYSAND®:
 Tappo con copertura in Solygel®/SolySand® in tinta.

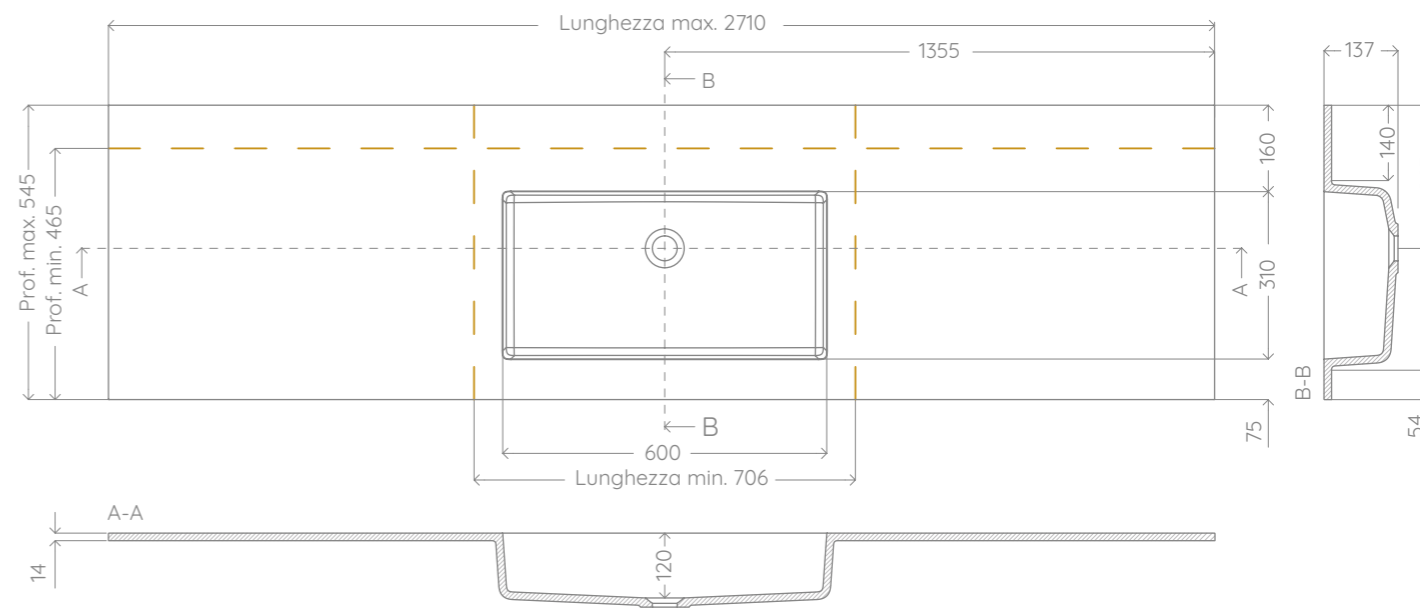
KIT TROPPOPIENO:
 Kit per predisposizione troppopieno del lavabo (da richiedere)



COSTUMIZZAZIONE:



DIMENSIONI:



LAVANDERIE



LAVANDERIE

ISABEL



MATERIALE:



SOLYGEL® 11 Bianco Opaco SOLYGEL® 01 Bianco Lucido SOLYGEL® COSTUM Opaco SOLYSAND® SS11 Bianco Opaco

ACCESSORI:

SCARICO LIBERO CON TAPPO IN SOLYGEL®/SOLYSAND®:
Piletta per scarico libero 1" 1/4 con tappo in Solygel®/Solsand® in tinta. (da richiedere)

SCARICO CLICK CLACK CON TAPPO IN SOLYGEL®/SOLYSAND®:
Piletta per scarico click clack 1" 1/4 con tappo in Solygel®/Solsand® in tinta. (da richiedere)

TAPPO IN SOLYGEL®/SOLYSAND®:
Tappo con copertura in Solygel®/Solsand® in tinta.

KIT TROPPOPIENO:
Kit per predisposizione troppopieno del lavabo (da richiedere)

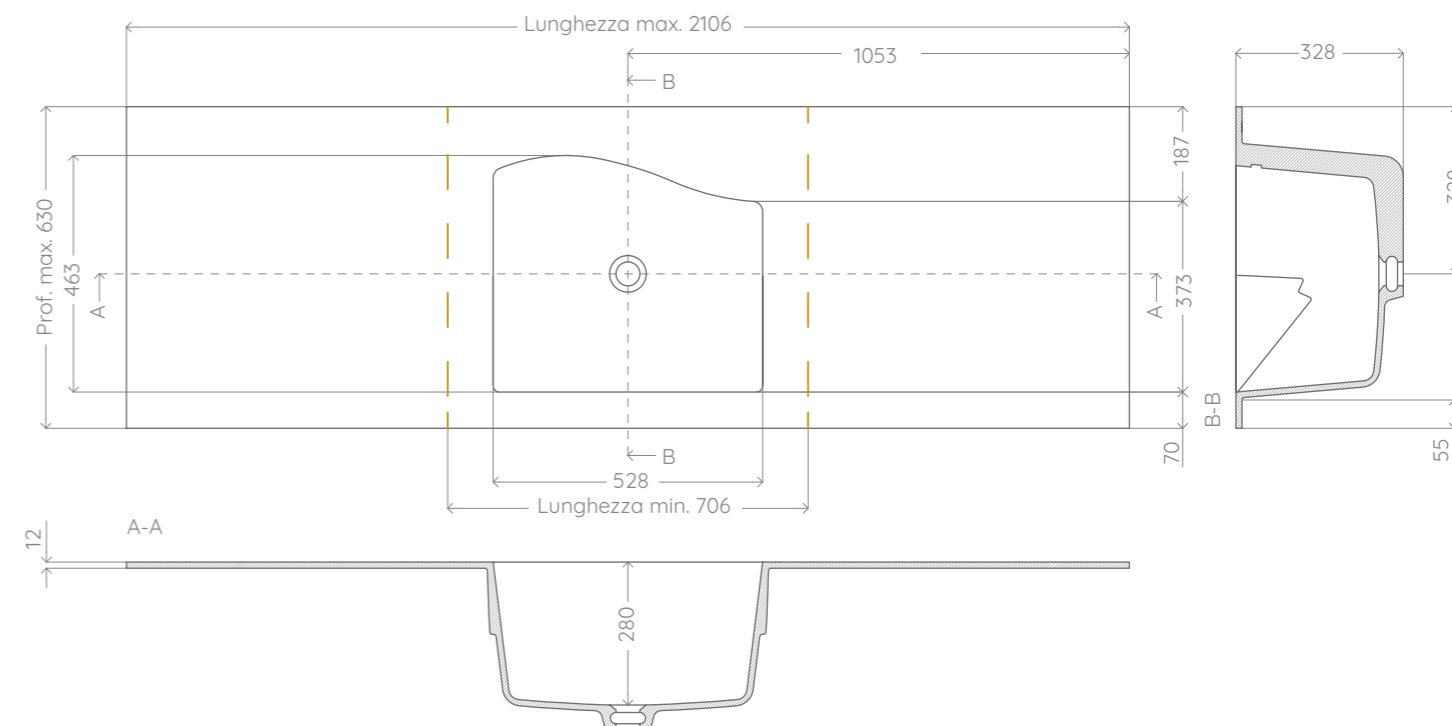


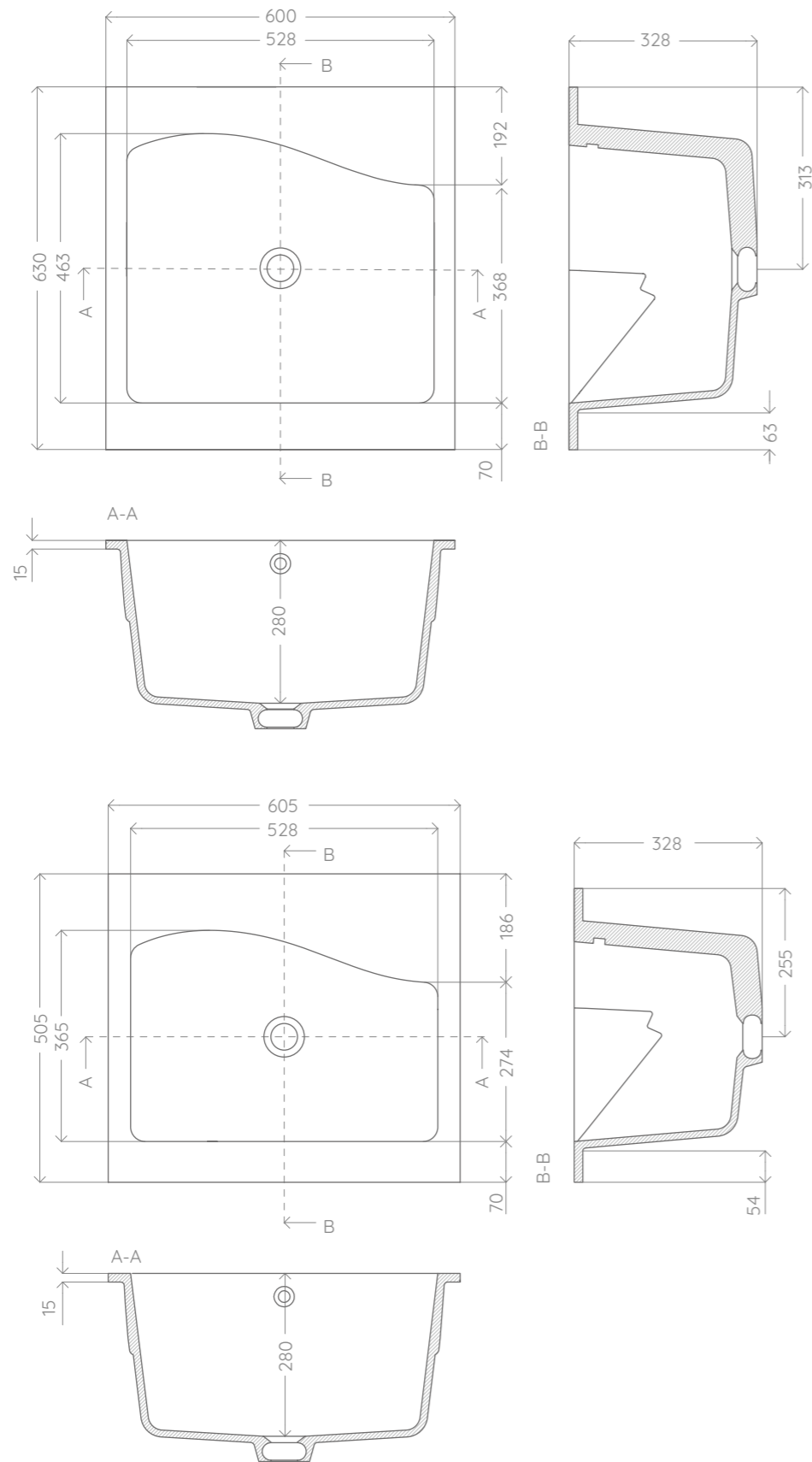
COSTUMIZZAZIONE:



Taglio Scanso Raggiatura Incollaggio Alzatina Foro porta salviette Foro miscelatore Foro troppopieno

DIMENSIONI:





LAVANDERIA NEW



MATERIALE:



ACCESSORI:

SCARICO LIBERO CON TAPPO IN SOLYGEL®/SOLYSAND®:
Piletta per scarico libero 1" 1/4 con tappo in Solygel®/SolySand® in tinta. (da richiedere)

SCARICO CLICK CLACK CON TAPPO IN SOLYGEL®/SOLYSAND®:
Piletta per scarico click clack 1" 1/4 con tappo in Solygel®/SolySand® in tinta. (da richiedere)

KIT TROPPOPIENO:
Kit per predisposizione troppopieno del lavabo (da richiedere)

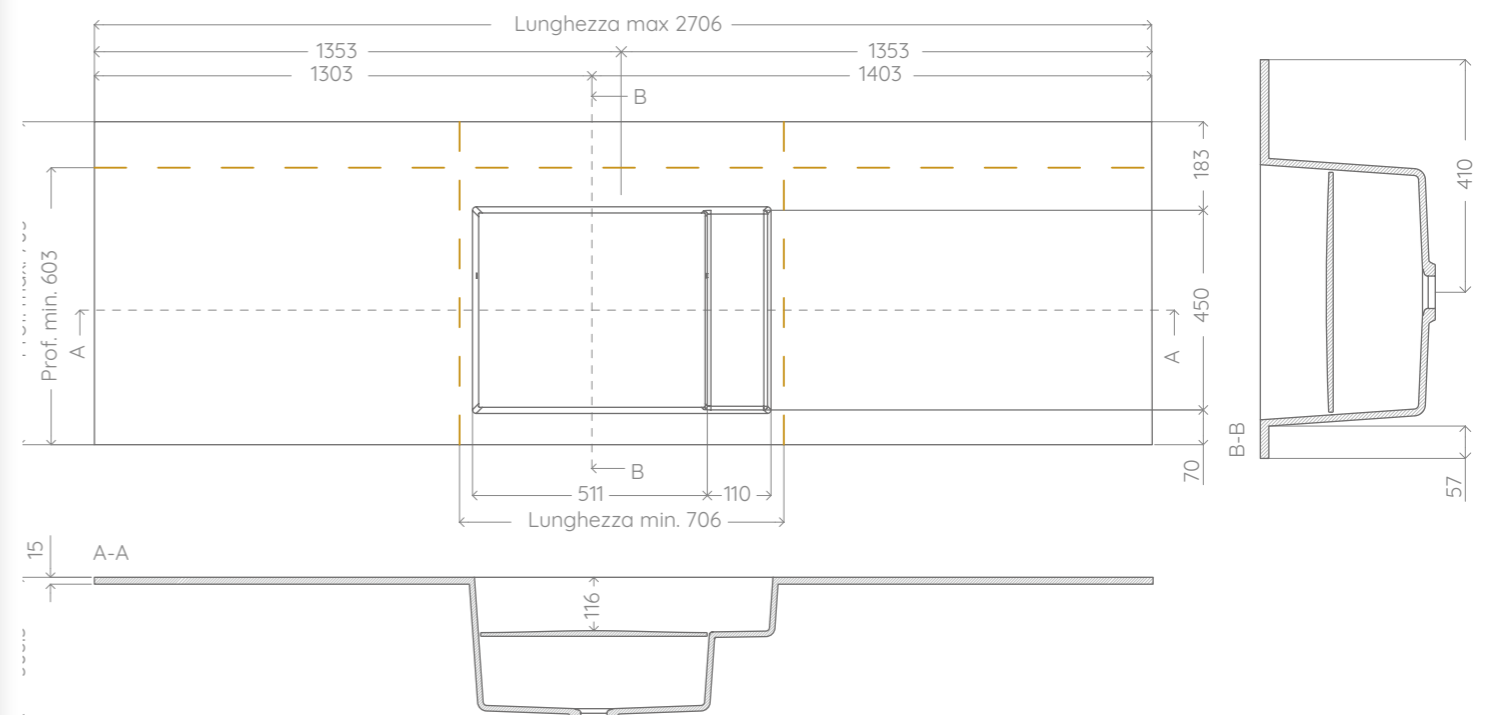
TAVOLETTA IN RESINA:
Tavoletta rettangolare in Solygel®/SolySand®. (inclusa)

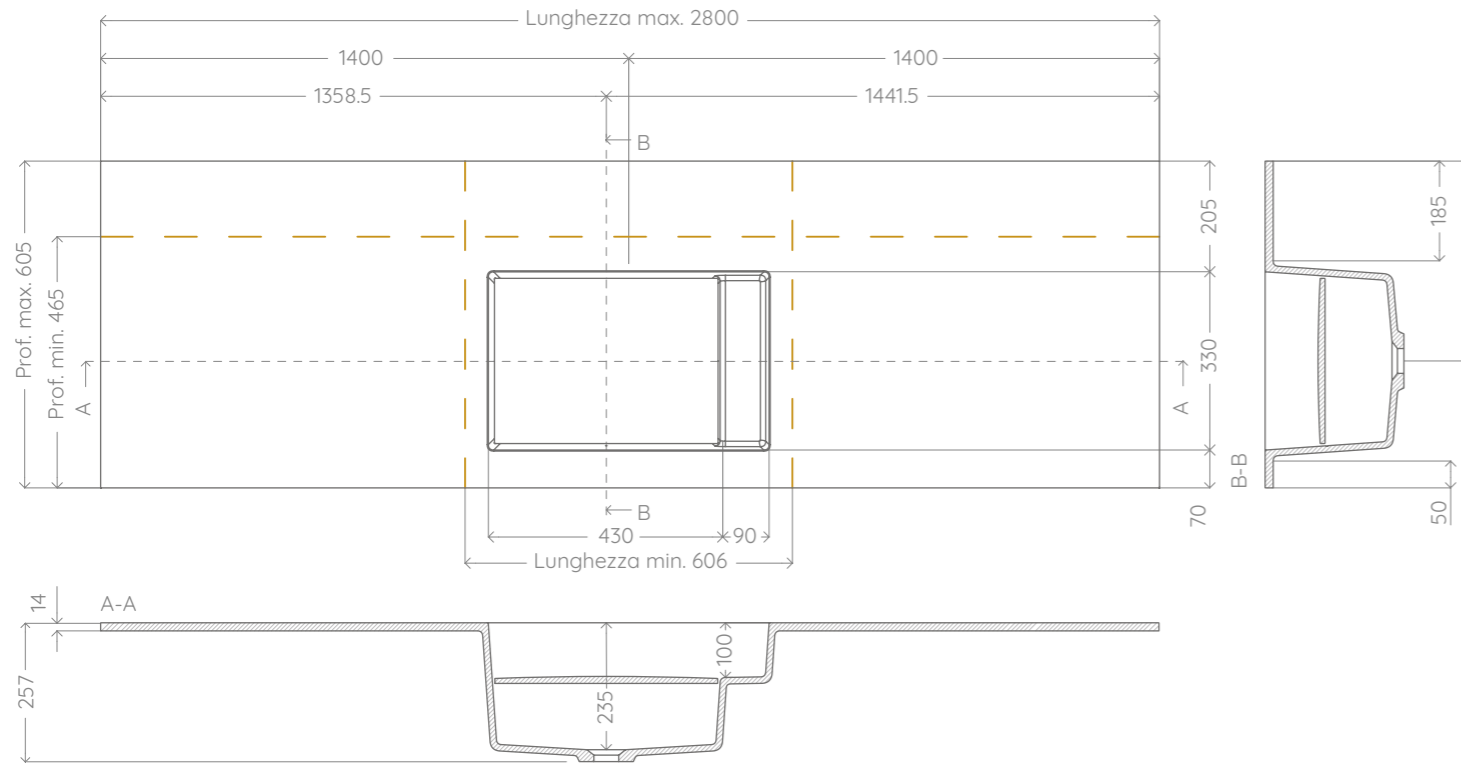


COSTUMIZZAZIONE:



DIMENSIONI:





LAVABI A COLONNA



Lavanderia New con tavoletta chiusa



Lavanderia New con tavoletta aperta



Lavanderia New senza tavoletta

MAKI



MATERIALE:



SOLYGEL® T1 Bianco Opaco
 SOLYGEL® 01 Bianco Lucido
 SOLYGEL® COSTUM Opaco
 SOLYSAND® SS11 Bianco Opaco

ACCESSORI:

SCARICO LIBERO CON TAPPO IN SOLYGEL®/SOLYSAND®:

Piletta per scarico libero 1" 1/4 con tappo in Solygel®/ SolySand® in tinta. (da richiedere)



TAPPO IN SOLYGEL®/SOLYSAND®:

Tappo con copertura in Solygel®/ SolySand® in tinta. (da richiedere)

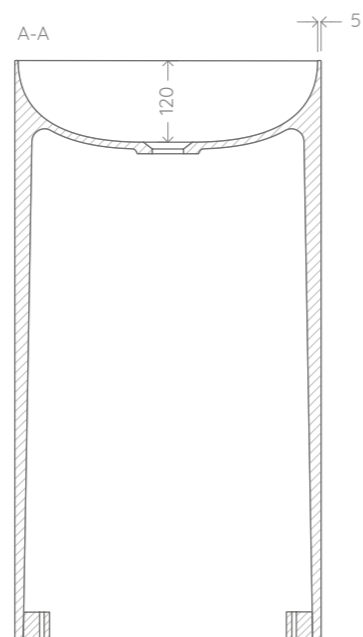
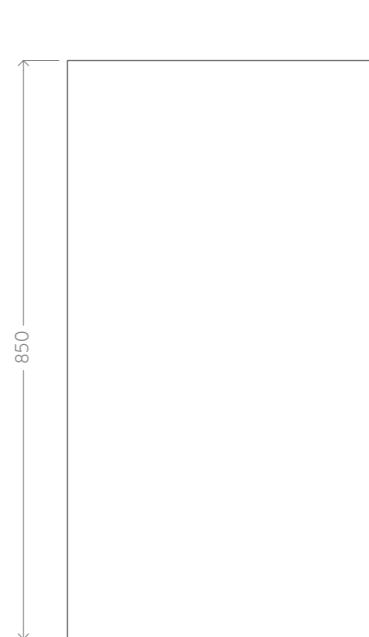
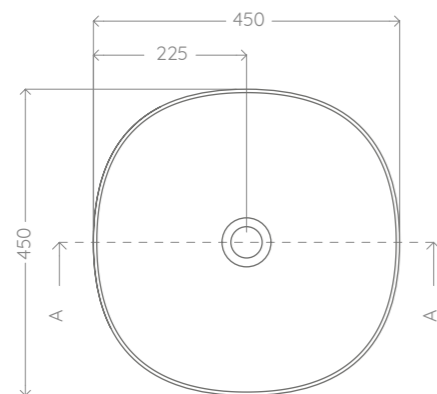


COSTUMIZZAZIONE:



Scarico a muro

DIMENSIONI:



MAKI c/rubinetto



MATERIALE:



SOLYGEL® T1 Bianco Opaco
 SOLYGEL® 01 Bianco Lucido
 SOLYGEL® COSTUM Opaco
 SOLYSAND® SS11 Bianco Opaco

ACCESSORI:

SCARICO LIBERO CON TAPPO IN SOLYGEL®/SOLYSAND®:

Piletta per scarico libero 1" 1/4 con tappo in Solygel®/ SolySand® in tinta. (da richiedere)



TAPPO IN SOLYGEL®/SOLYSAND®:

Tappo con copertura in Solygel®/ SolySand® in tinta. (da richiedere)

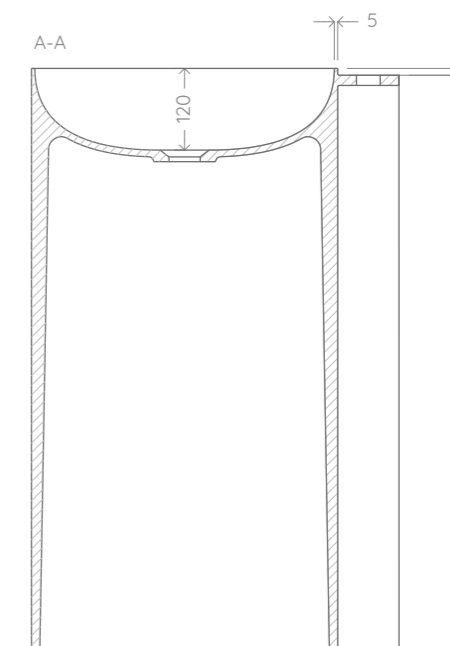
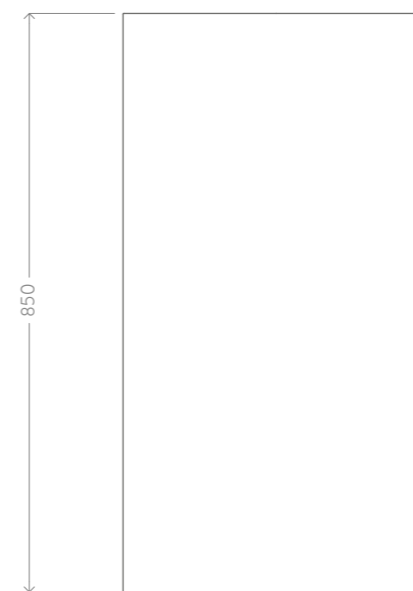
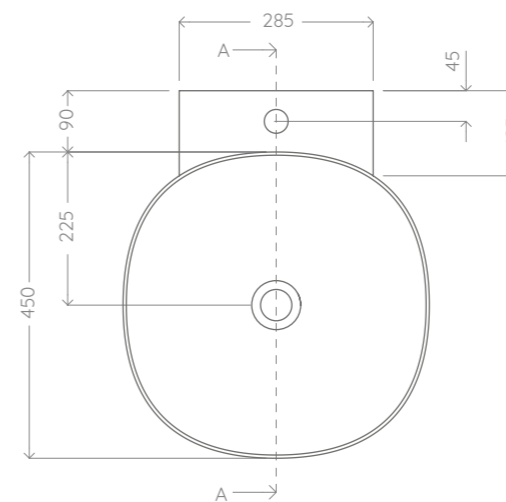


COSTUMIZZAZIONE:



Foro miscelatore

DIMENSIONI:



LAVABI SOTTOPIANO



LAVABI SOTTOPIANO

ALFA



MATERIALE:



SOLYGEL® 11 Bianco Opaco SOLYGEL® 01 Bianco Lucido SOLYGEL® COSTUM Opaco SOLYSAND® SS11 Bianco Opaco

ACCESSORI:

COVER IN SOLYGEL®:
Cover di copertura in Solygel® in tinta.
Finitura opaco o lucida in base al lavabo.

COVER IN SOLYSAND®:
Cover di copertura in Solsand® bianco opaco.

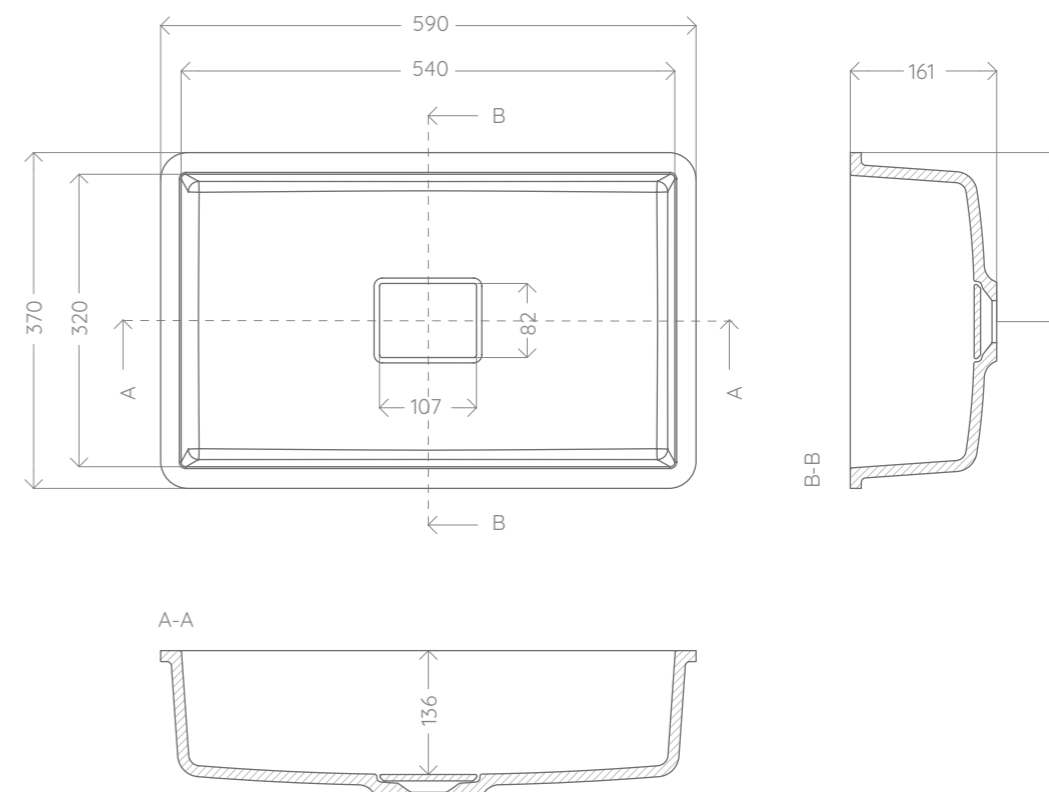


COSTUMIZZAZIONE:



Incollaggio

DIMENSIONI:



BETA



MATERIALE:



SOLYGEL® T1 Bianco Opaco
 SOLYGEL® 01 Bianco Lucido
 SOLYGEL® COSTUM Opaco
 SOLYSAND® SS11 Bianco Opaco

ACCESSORI:

SCARICO LIBERO CON TAPPO IN SOLYGEL®/SOLYSAND®:

Piletta per scarico libero 1" 1/4 con tappo in Solygel®/ Solsand® in tinta. (da richiedere)



TAPPO IN SOLYGEL®/SOLYSAND®:

Tappo con copertura in Solygel®/ Solsand® in tinta. (da richiedere)

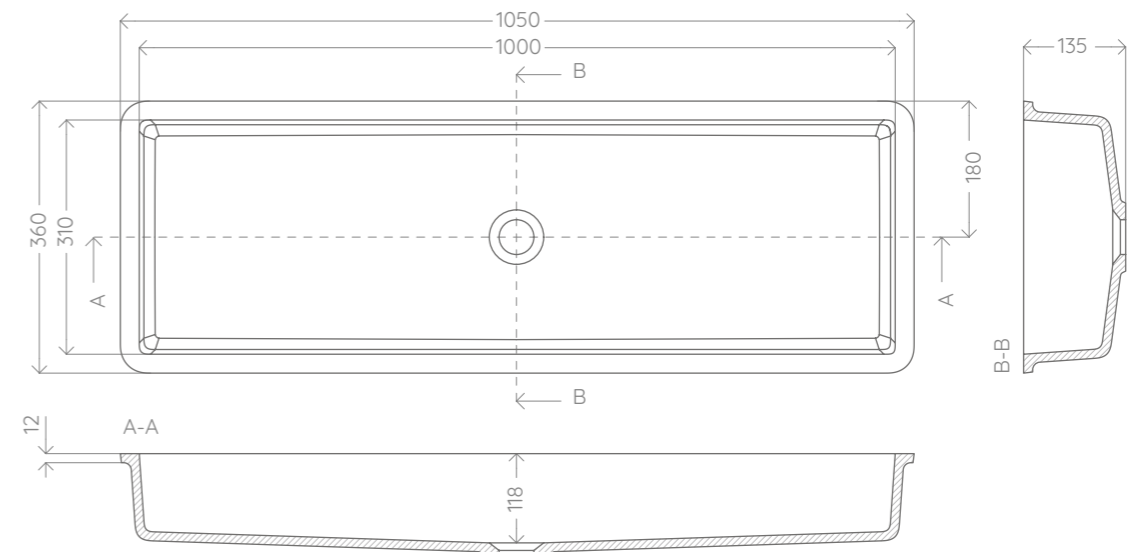
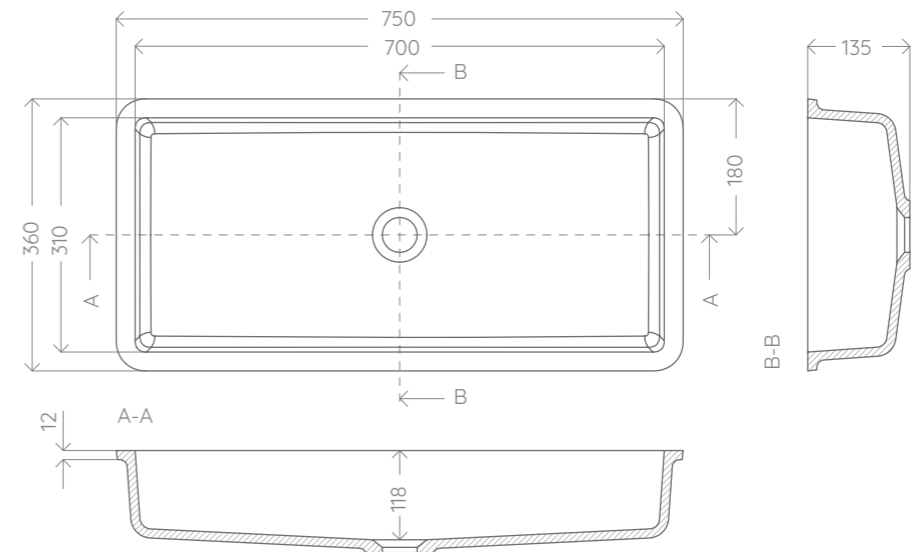
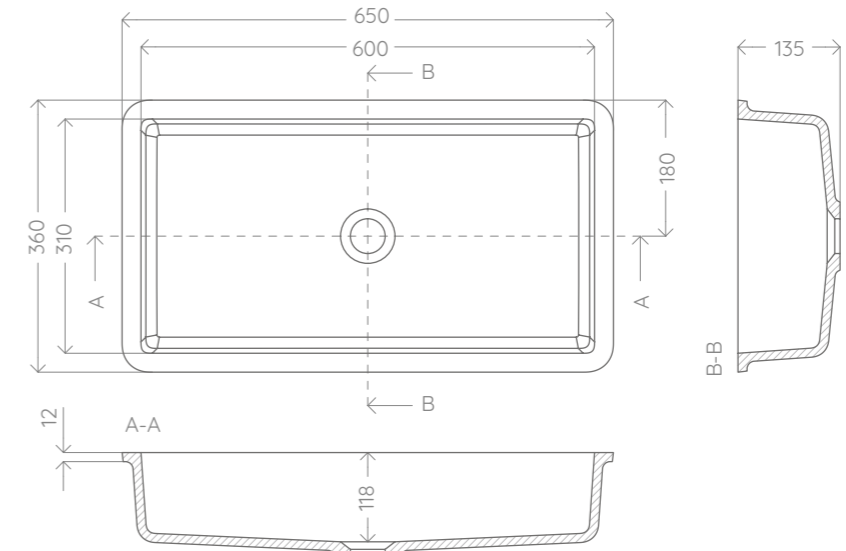
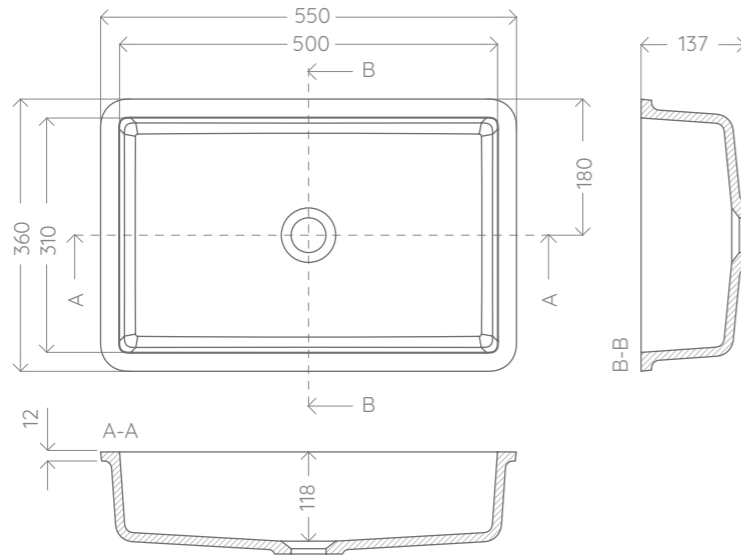


COSTUMIZZAZIONE:



Incollaggio

DIMENSIONI:



DELTA



MATERIALE:



SOLYSEL® T1 Bianco Opaco SOLYSEL® O1 Bianco Lucido SOLYSEL® COSTUM Opaco SOLYSAND® SS11 Bianco Opaco

ACCESSORI:

SCARICO LIBERO CON TAPPO IN SOLYSEL®/SOLYSAND®:

Piletta per scarico libero 1" 1/4 con tappo in Solygel®/ Solysand® in tinta. (da richiedere)



TAPPO IN SOLYSEL®/SOLYSAND®:

Tappo con copertura in Solygel®/ Solysand® in tinta. (da richiedere)

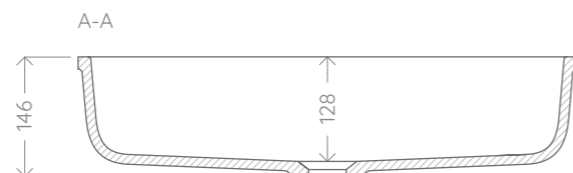
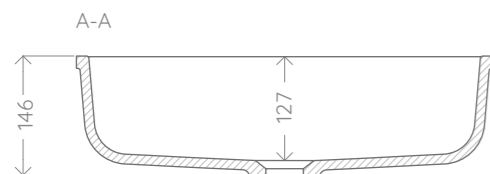
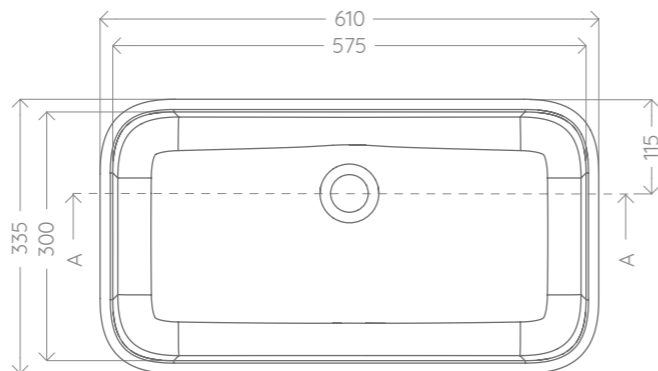
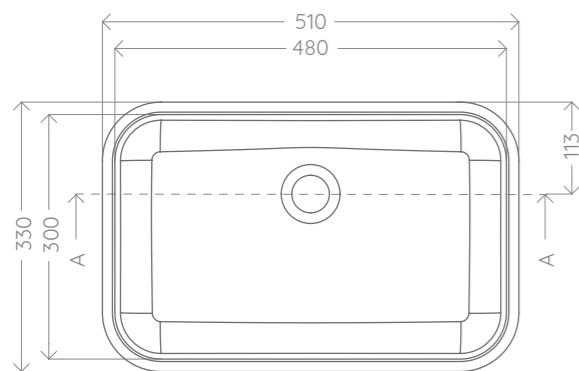


COSTUMIZZAZIONE:

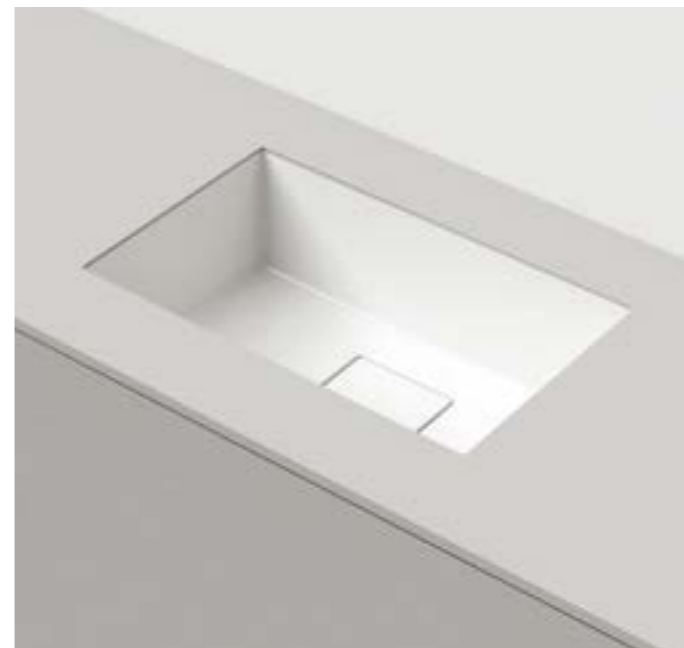


Incollaggio

DIMENSIONI:



STONE



MATERIALE:



SOLYSEL® T1 Bianco Opaco SOLYSEL® O1 Bianco Lucido SOLYSEL® COSTUM Opaco SOLYSAND® SS11 Bianco Opaco

ACCESSORI:

COVER IN SOLYSEL®:

Cover di copertura in Solygel® in tinta. Finitura opaco o lucida in base al lavabo.



COVER IN SOLYSAND®:

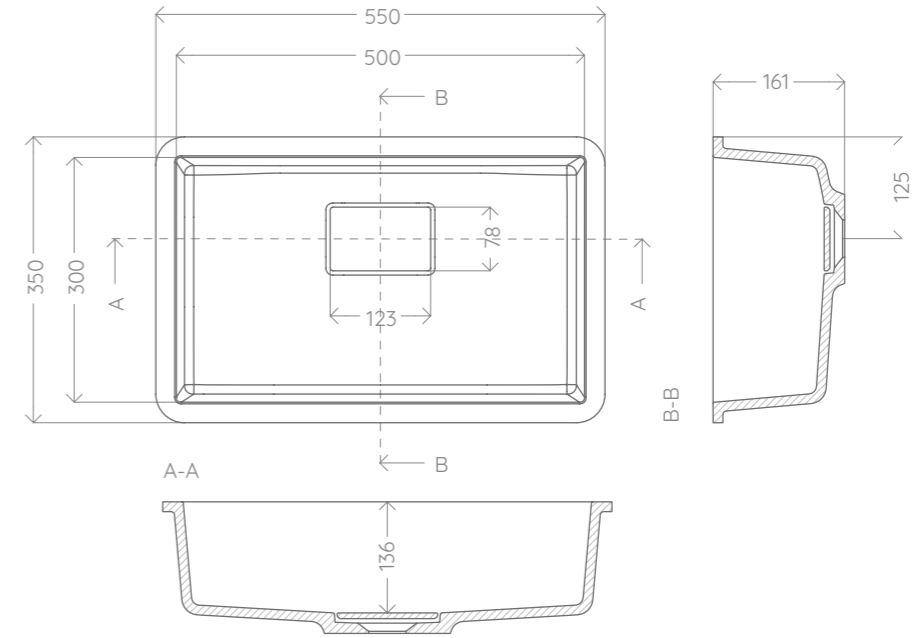
Cover di copertura in Solysand® bianco opaco.

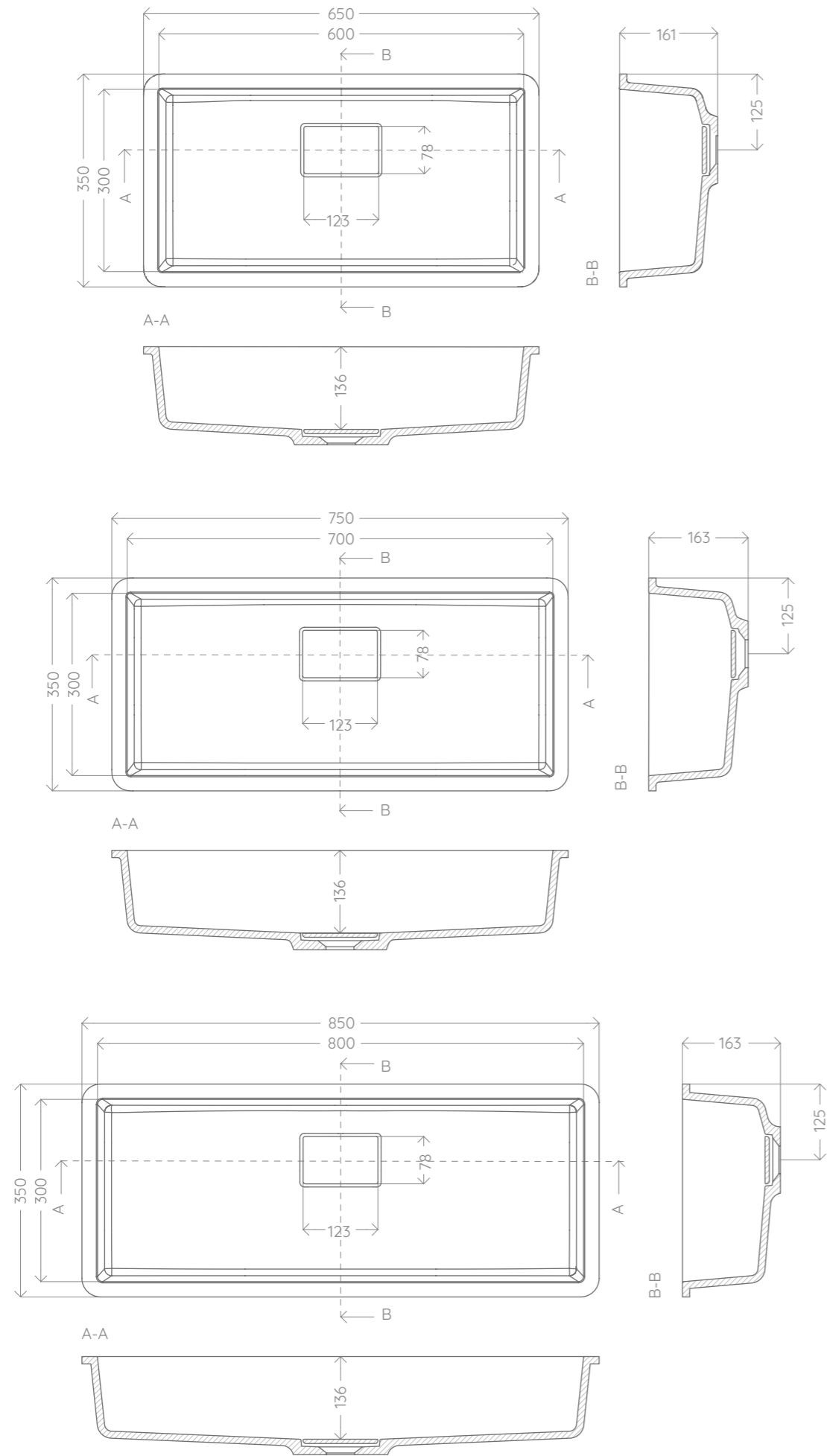
COSTUMIZZAZIONE:



Incollaggio

DIMENSIONI:

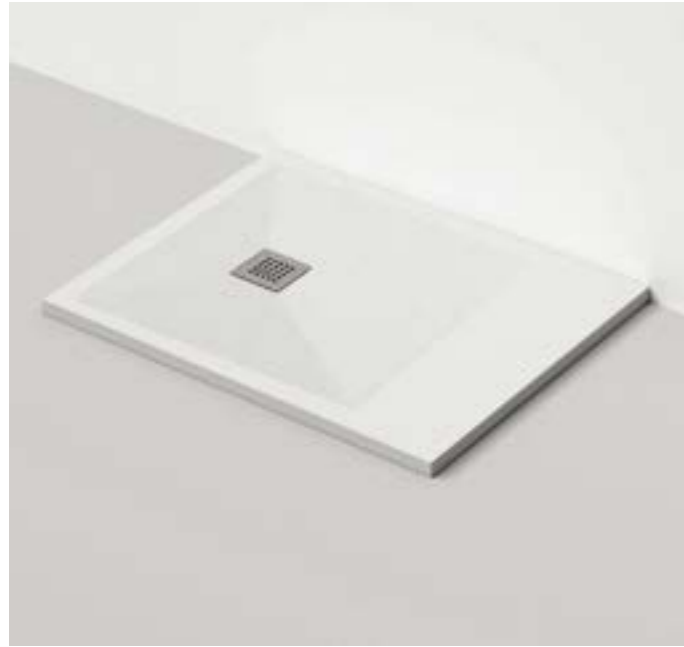




PIATTI DOCCIA



CIELO



COSTUMIZZAZIONE:



ACCESSORI :

COVER IN ACCIAIO:
Griglietta in acciaio inox per piatto doccia Cielo 125x125x2mm (incluso)

COVER IN ACCIAIO IN TINTA:
Griglietta in acciaio inox verniciato in tinta per piatto doccia Cielo 125x125x2mm (incluso)

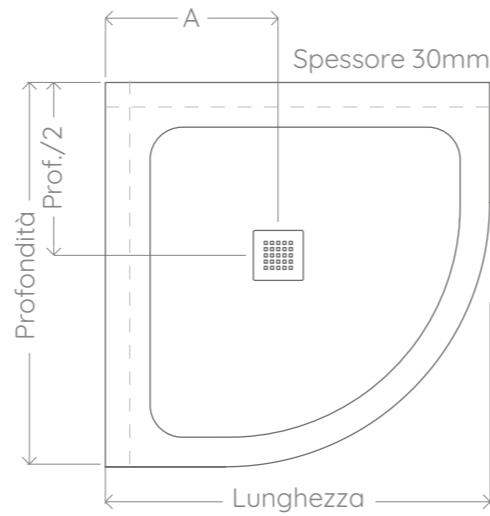
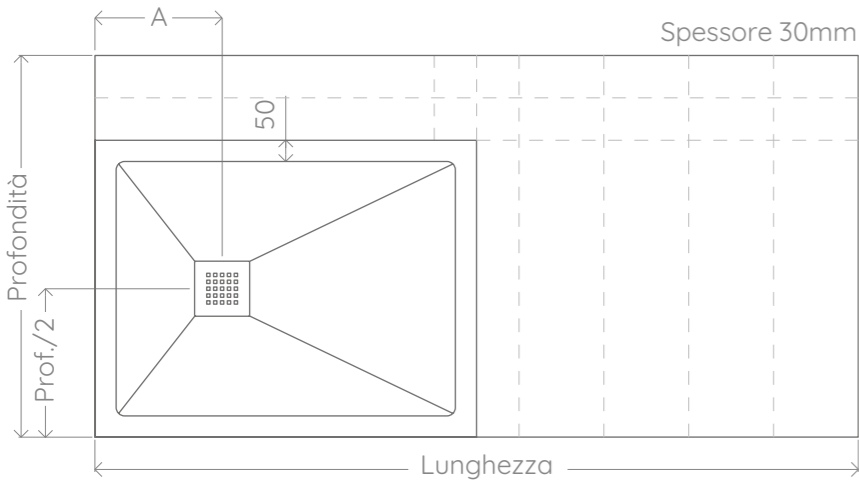
SIFONE:
Piletta sifonata per piatto doccia Cielo (da richiedere)



MATERIALI:



DIMENSIONI:



Profondità	700	700	800	800	800	900	900	900	900	900	900
Lunghezza	900 1000	1200-1400 1600-1800	1000	800raggio	800-1200-1400 1600-1800	1000	900 900raggio	1200 1400	1600	1800	2050
A	300	400	300	350	400	350	450	400	500	550	600

MAGMA



COSTUMIZZAZIONE:



ACCESSORI :

COVER IN ACCIAIO:
Griglietta in acciaio inox per piatto doccia Magma 125x125x2mm (incluso)

COVER IN ACCIAIO IN TINTA:
Griglietta in acciaio inox verniciato in tinta per piatto doccia Magma 125x125x2mm (incluso)

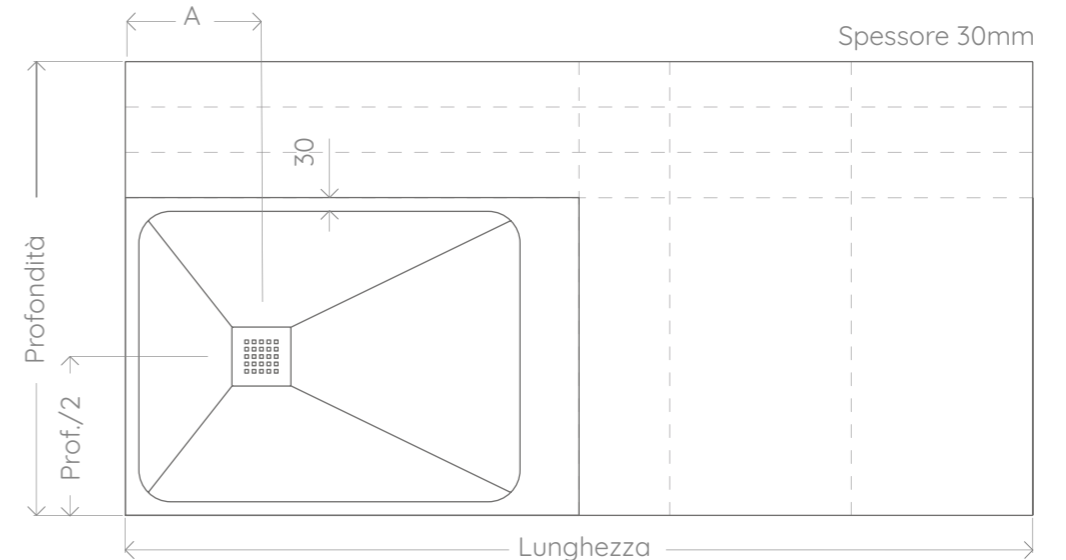
SIFONE:
Piletta sifonata per piatto doccia Magma (da richiedere)



MATERIALI:



DIMENSIONI:



Profondità	700	800	800	700-800-900-1000	700-800-900-1000	700-800-900-1000
Lunghezza	1000	1000	1400	1200	1600	2000
A	300	350	400	450	550	750

MARE



COSTUMIZZAZIONE: _____



Taglio Scanso

ACCESSORI : _____

COVER IN ACCIAIO:
Griglietta in acciaio inox per piatto doccia Mare
125x125x2mm (incluso)

COVER IN ACCIAIO IN TINTA:
Griglietta in acciaio inox verniciato in tinta per piatto doccia
Mare 125x125x2mm (incluso)

SIFONE:
Piletta sifonata per piatto doccia Mare (da richiedere)



MATERIALI: _____



SOLYTEX® 01
Bianco Opaco



SOLYTEX® 09
Avorio Opaco



SOLYTEX® 06
Malta Opaco



SOLYTEX® 04
Sahara Opaco



SOLYTEX® 05
Creta Opaco

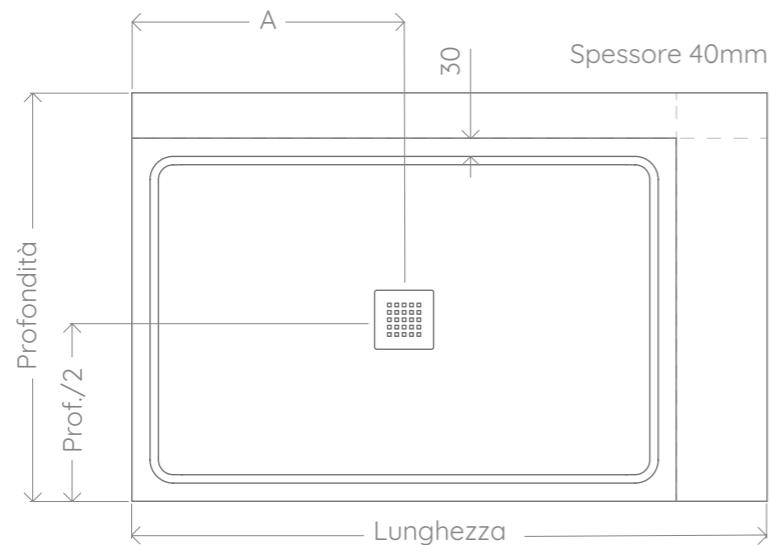


SOLYTEX® 03
Antracite Opaco



SOLYTEX®
COSTUM Opaco

DIMENSIONI: _____



Profondità	800-900	800-900
Lunghezza	1200	1400
A	600	700

NIAGARA



COSTUMIZZAZIONE: _____



Taglio Scanso Bordatura

ACCESSORI : _____

COVER IN ACCIAIO:
Griglietta in acciaio inox per piatto doccia Niagara.

COVER IN ACCIAIO IN TINTA:
Cover in resina in tinta per piatto doccia Niagara.

SIFONE:
Piletta rettangolare sifonata ispezionabile per
piatto doccia Niagara (incluso).



MATERIALI: _____



SOLYTEX® 01
Bianco Opaco



SOLYTEX® 09
Avorio Opaco



SOLYTEX® 06
Malta Opaco



SOLYTEX® 04
Sahara Opaco



SOLYTEX® 05
Creta Opaco

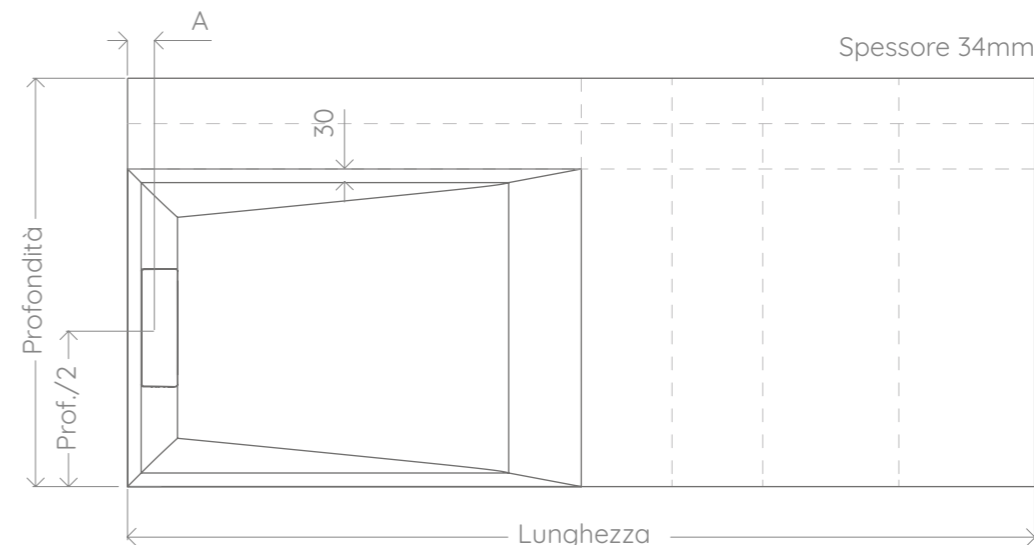


SOLYTEX® 03
Antracite Opaco



SOLYTEX®
COSTUM Opaco

DIMENSIONI: _____



Profondità	700	800	900	1000
Lunghezza	1000-1200-1400-1700-2000	1000-1200-1400-1700-2000	1000-1200-1400-1700-2000	1200-1400-1700-2000
A	70	70	70	70

VASCHE DA BAGNO



VASCHE DA BAGNO

GALAXY



MATERIALE: _____ COSTUMIZZAZIONE: _____



SOLYSAND® SS11
Bianco Opaco



Verniciatura
esterna

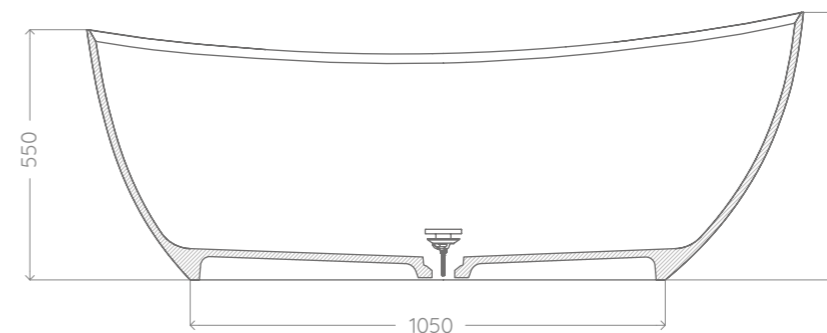
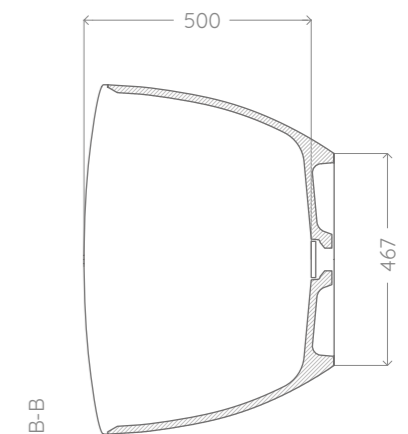
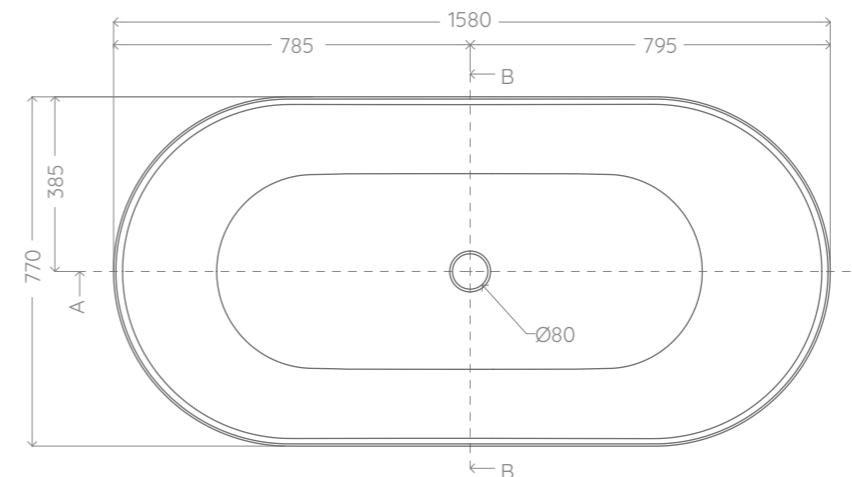
ACCESSORI : _____

SCARICO CLICK CLACK CON TAPPO IN SOLYSAND®:
Piletta per scarico click clack 1" 1/2 con tappo in Solysand®.



SIFONE:
Sifone rialzato snodato in PEH bloccaggio con calotta 1"1/2.
(da richiedere)

DIMENSIONI: _____



INFINITY



MATERIALE: _____ COSTUMIZZAZIONE: _____



SOLYSAND® SS11
Bianco Opaco



Verniciatura
esterna



Scatolatura

ACCESSORI : _____

SCARICO CLICK CLACK CON TAPPO IN SOLYSAND®:
Piletta per scarico click clack 1" 1/2 con tappo in Solysand®.

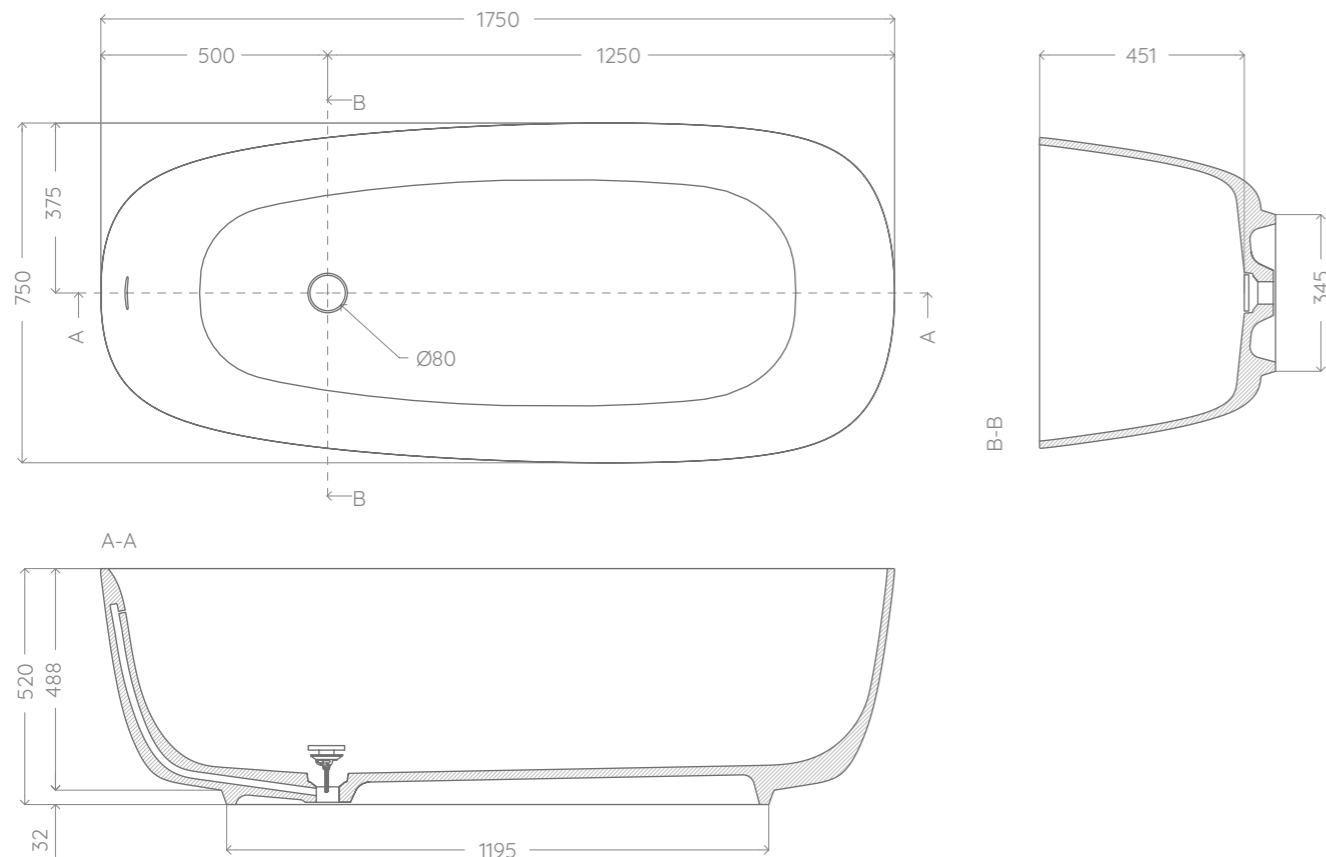


KIT TROPPOPIENO:
Troppopieno integrato. (incluso)

SIFONE:
Sifone rialzato snodato in PEH bloccaggio con calotta 1"1/2.
(da richiedere)



DIMENSIONI: _____



MOON



MATERIALE: _____ COSTUMIZZAZIONE: _____



SOLYSAND® SS11
Bianco Opaco



Verniciatura
esterna



Scatolatura

ACCESSORI : _____

SCARICO CLICK CLACK CON TAPPO IN SOLYSAND®:
Piletta per scarico click clack 1" 1/2 con tappo in Solysand®.

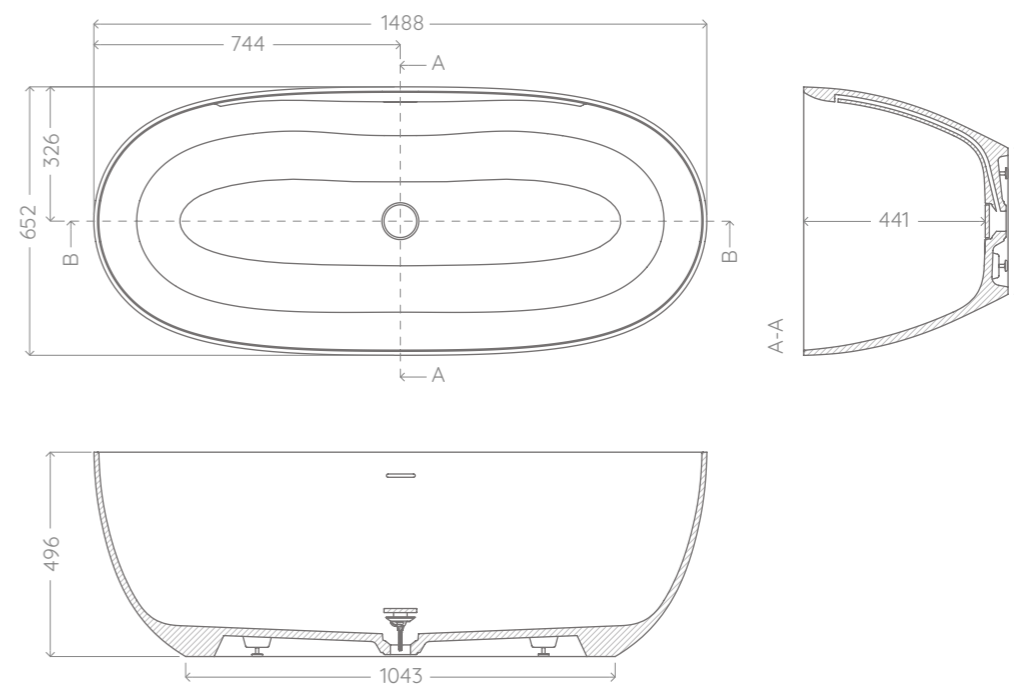


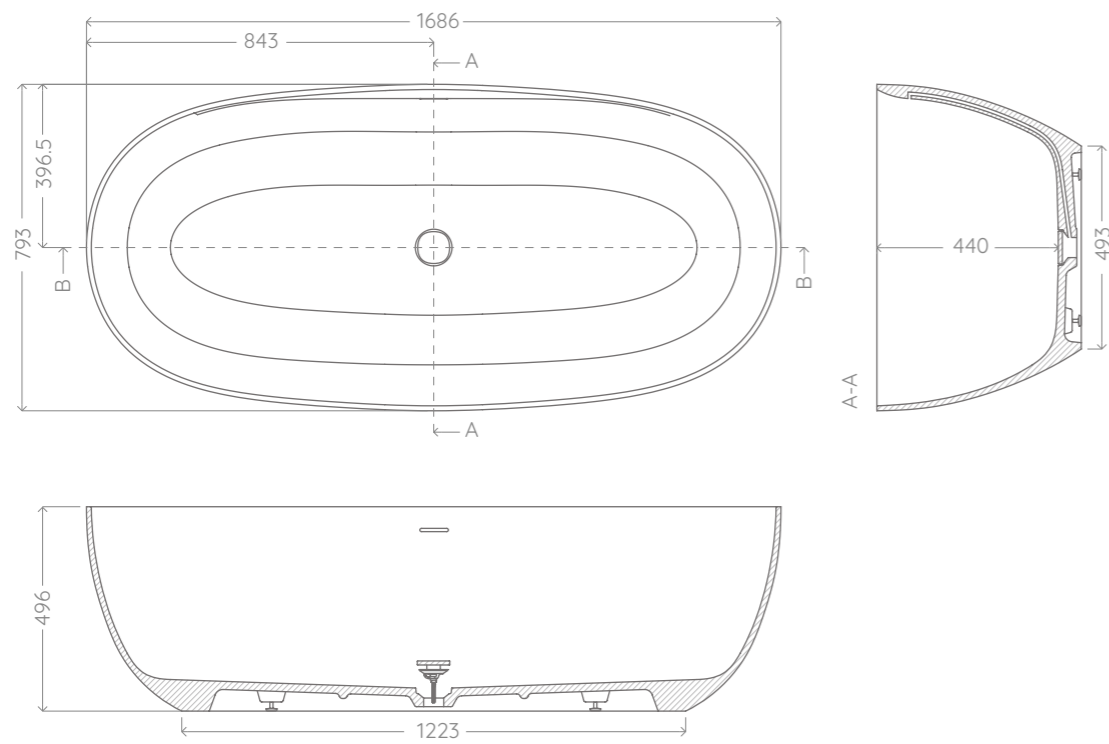
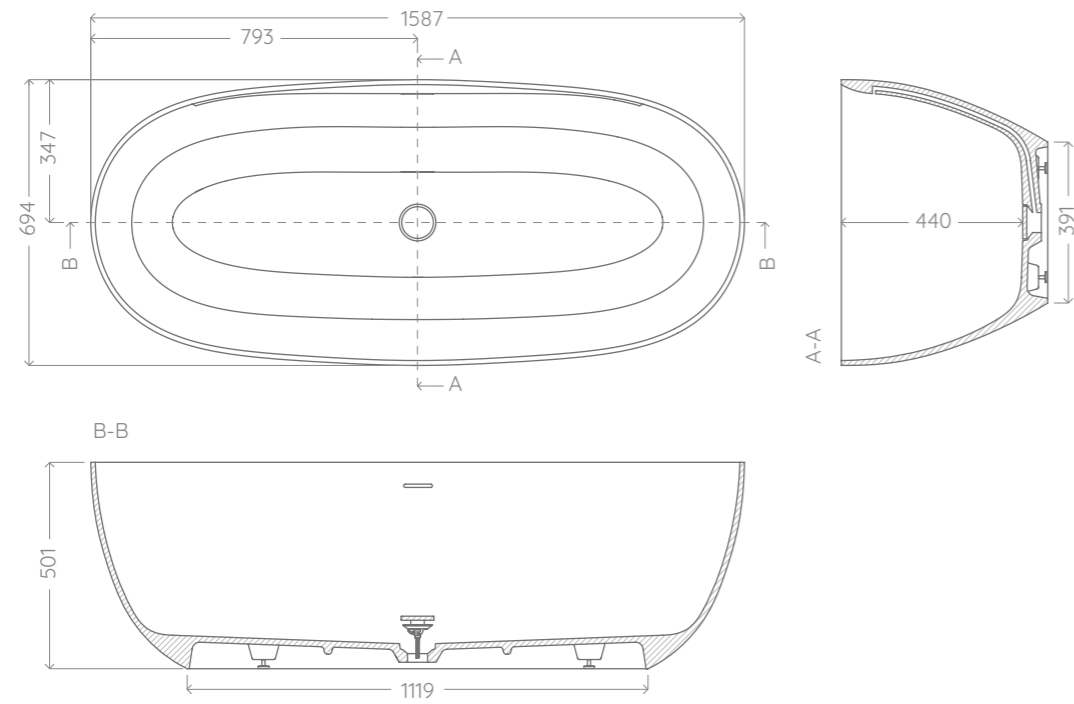
KIT TROPPOPIENO:
Troppopieno integrato. (incluso)

SIFONE:
Sifone rialzato snodato in PEH bloccaggio con calotta 1"1/2.
(da richiedere)



DIMENSIONI: _____





MOON a parete



MATERIALE: _____ COSTUMIZZAZIONE: _____



SOLYSAND® SS11
Bianco Opaco



Verniciatura
esterna

ACCESSORI : _____

SCARICO CLICK CLACK CON TAPPO IN SOLYSAND®:
Piletta per scarico click clack 1" 1/2 con tappo in Solysand®.

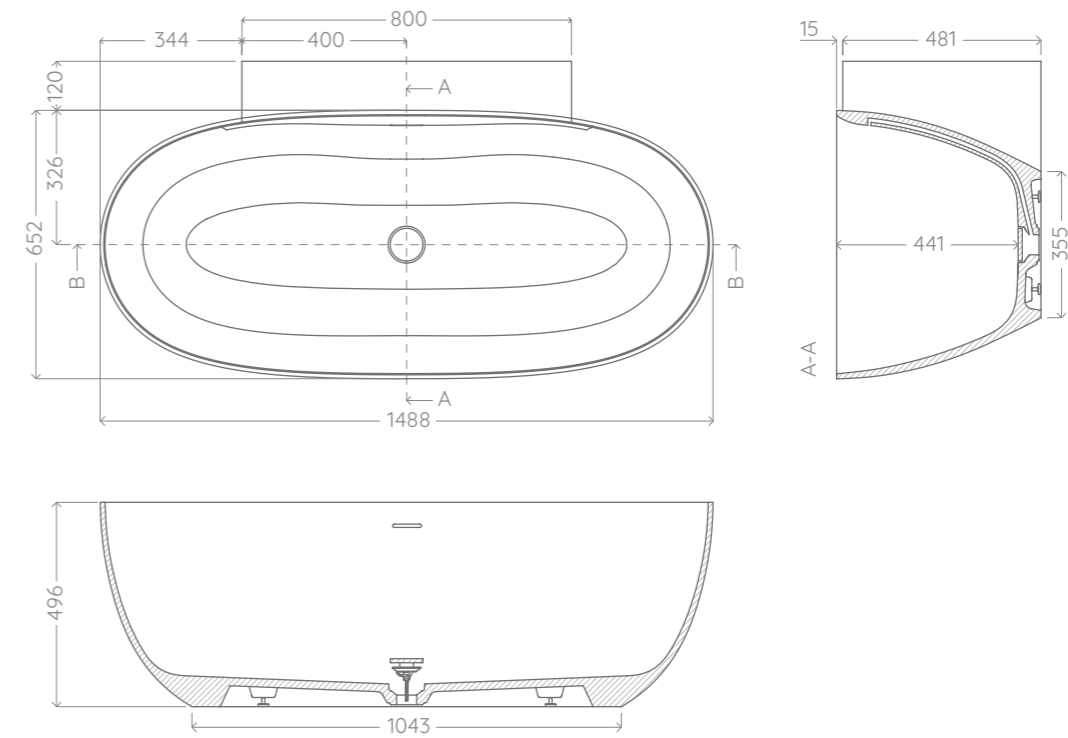


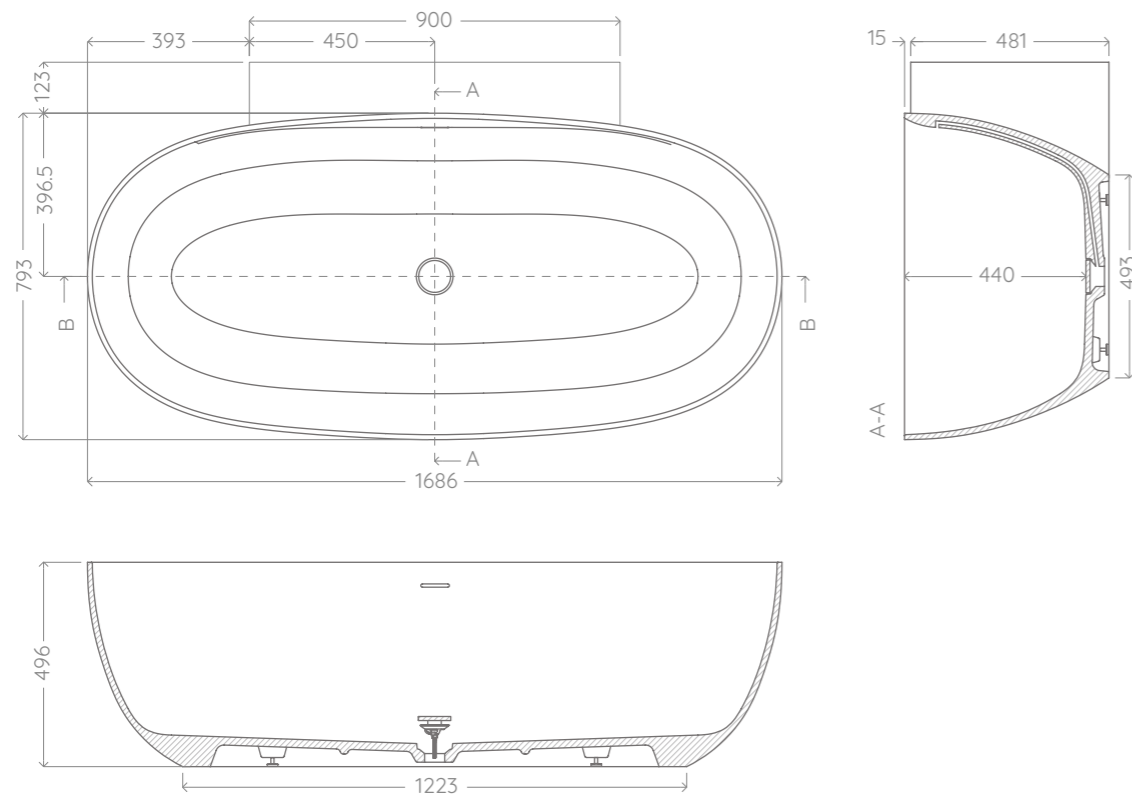
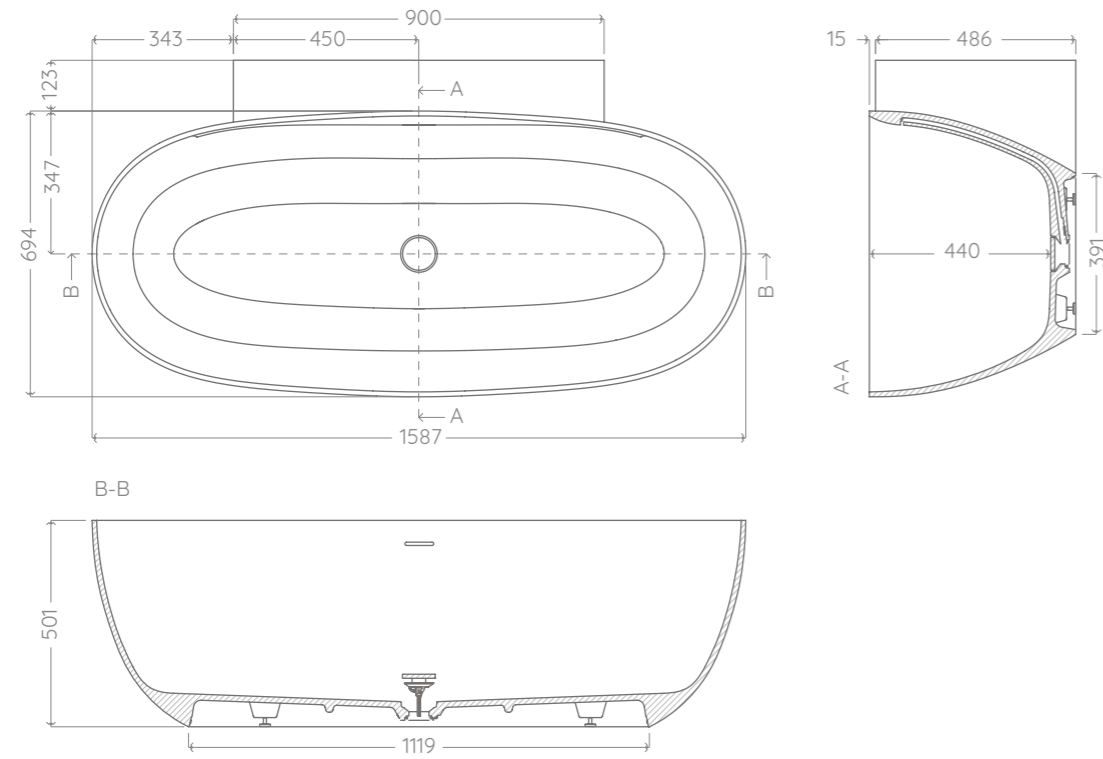
KIT TROPPOPIENO:
Troppopieno integrato. (incluso)

SIFONE:
Sifone rialzato snodato in PEH bloccaggio con calotta 1"1/2.
(da richiedere)



DIMENSIONI: _____





MOON in nicchia



MATERIALE: _____ COSTUMIZZAZIONE: _____



ACCESSORI : _____

SCARICO CLICK CLACK CON TAPPO IN SOLYSAND®:
Piletta per scarico click clack 1" 1/2 con tappo in Solysand®.

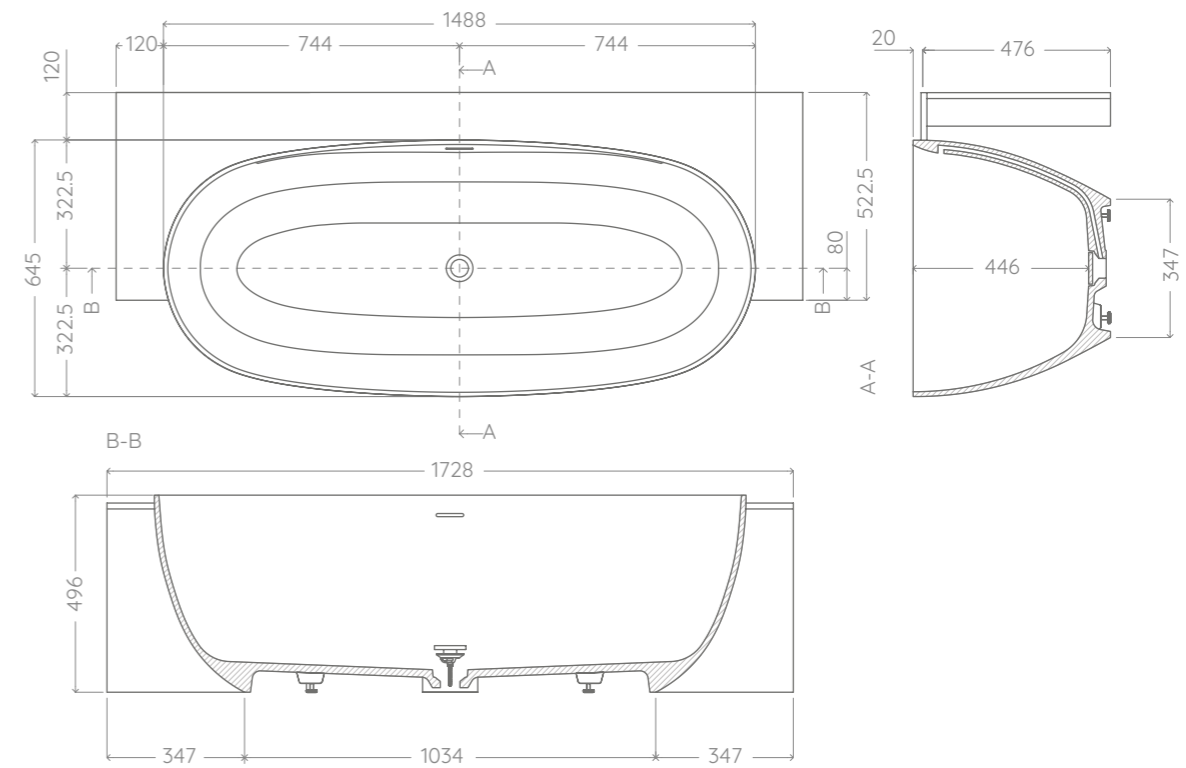


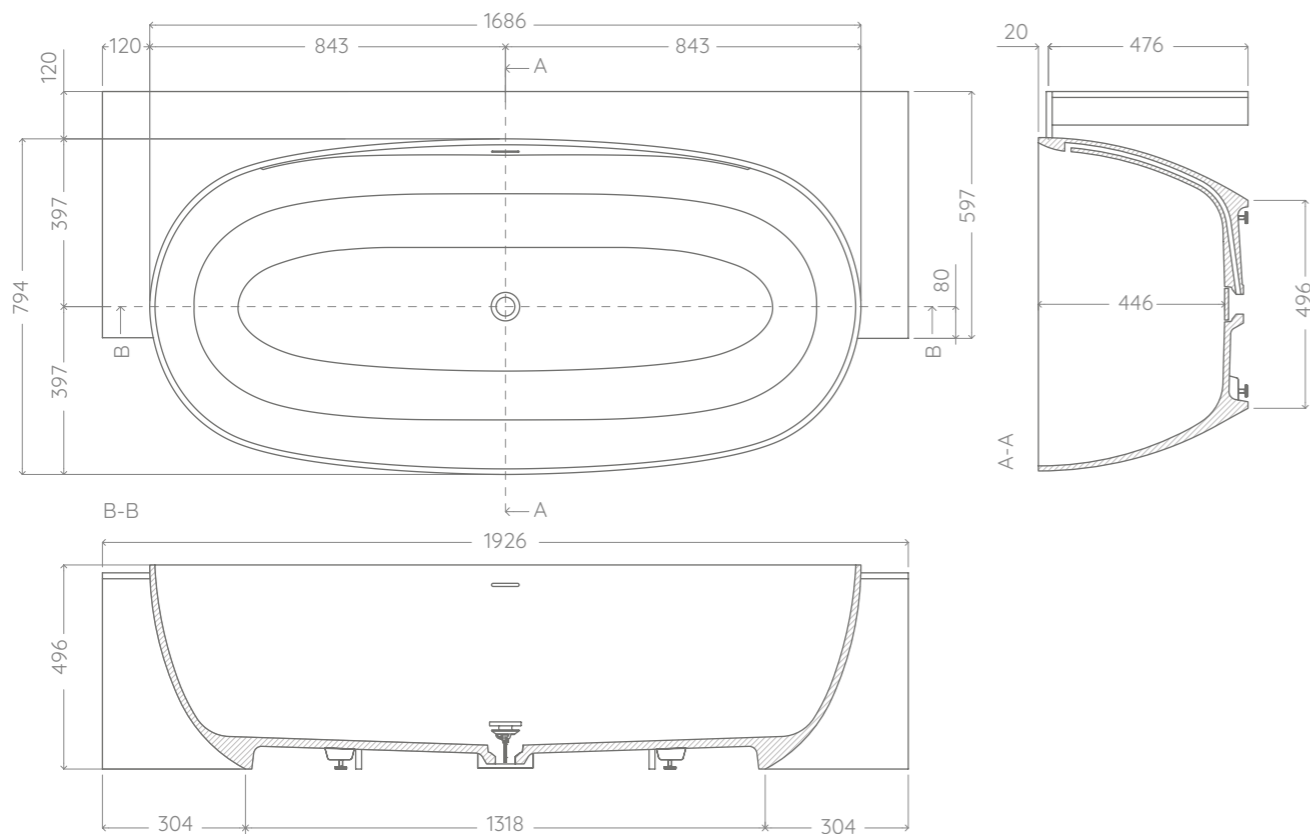
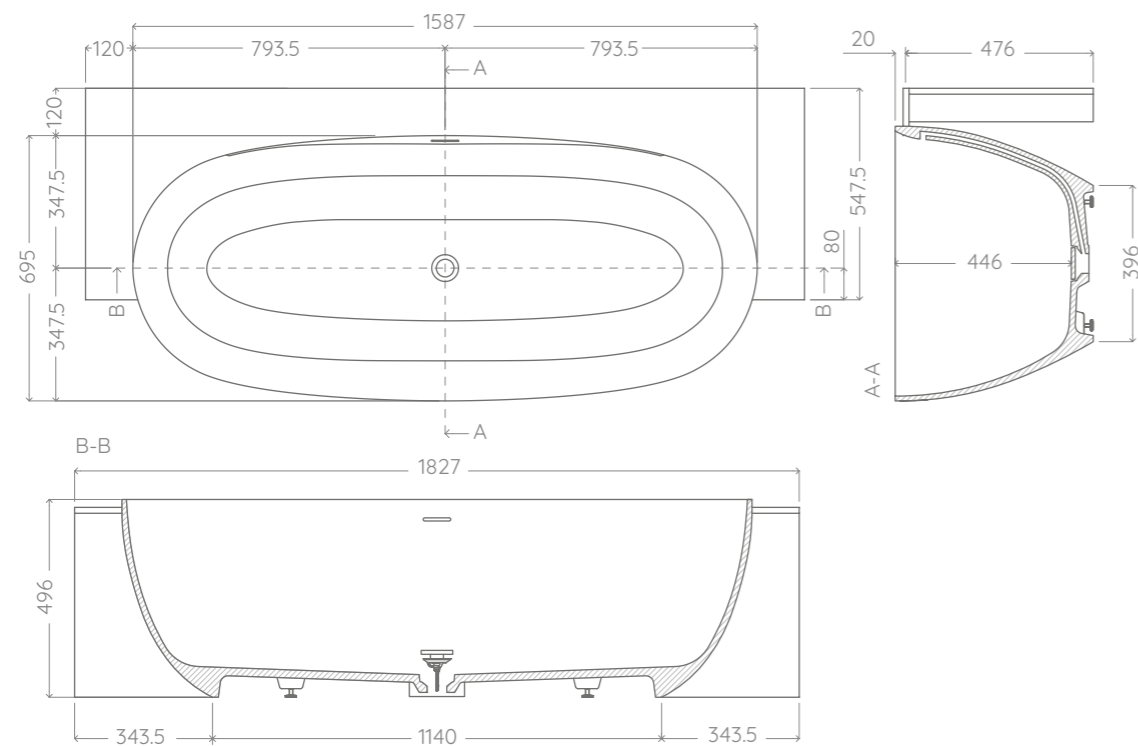
KIT TROPPOPIENO:
Troppopieno integrato. (incluso)

SIFONE:
Sifone rialzato snodato in PEH bloccaggio con calotta 1"1/2.
(da richiedere)



DIMENSIONI: _____





MOON angolare DX



MATERIALE: _____ COSTUMIZZAZIONE: _____



SOLYSAND® SS11
Bianco Opaco



Verniciatura
esterna

ACCESSORI : _____

SCARICO CLICK CLACK CON TAPPO IN SOLYSAND®:
Piletta per scarico click clack 1" 1/2 con tappo in Solysand®.

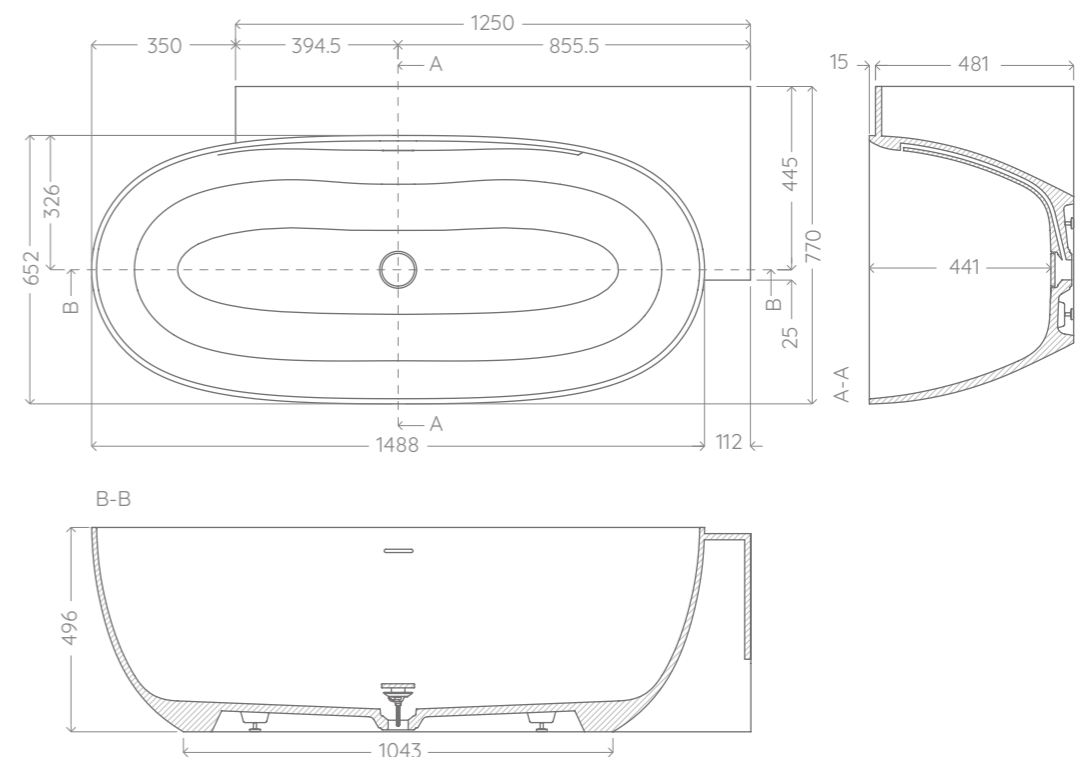


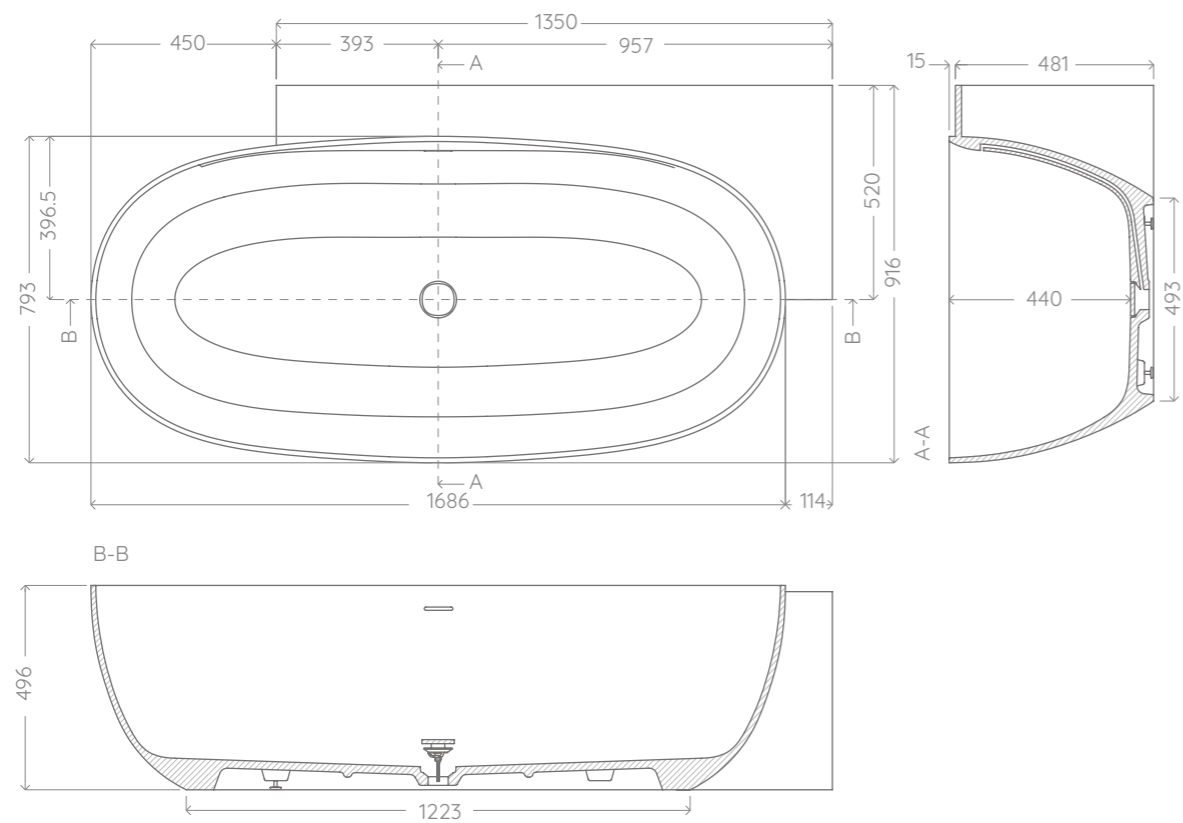
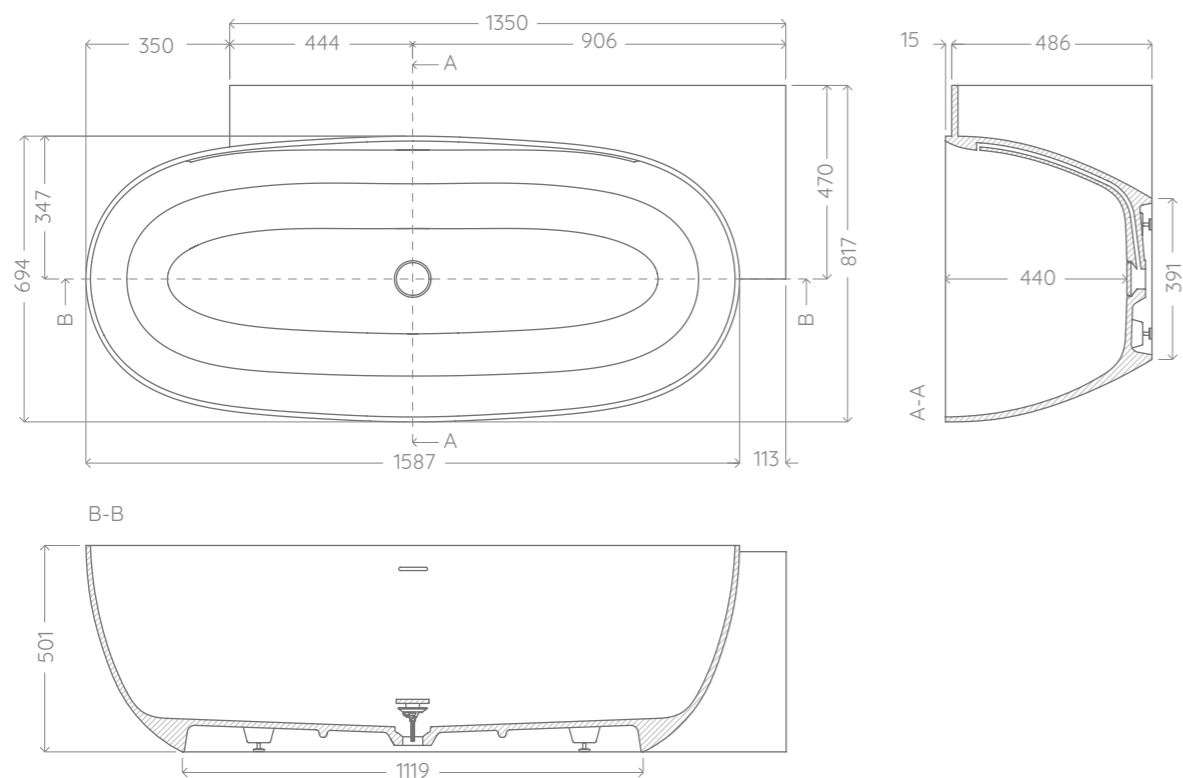
KIT TROPPOPIENO:
Troppopieno integrato. (incluso)

SIFONE:
Sifone rialzato snodato in PEH bloccaggio con calotta 1"1/2.
(da richiedere)



DIMENSIONI: _____





MOON angolare SX



MATERIALE: _____ COSTUMIZZAZIONE: _____



SOLYSAND® SS11
Bianco Opaco



Verniciatura
esterna

ACCESSORI : _____

SCARICO CLICK CLACK CON TAPPO IN SOLYSAND®:
Piletta per scarico click clack 1" 1/2 con tappo in Solysand®.



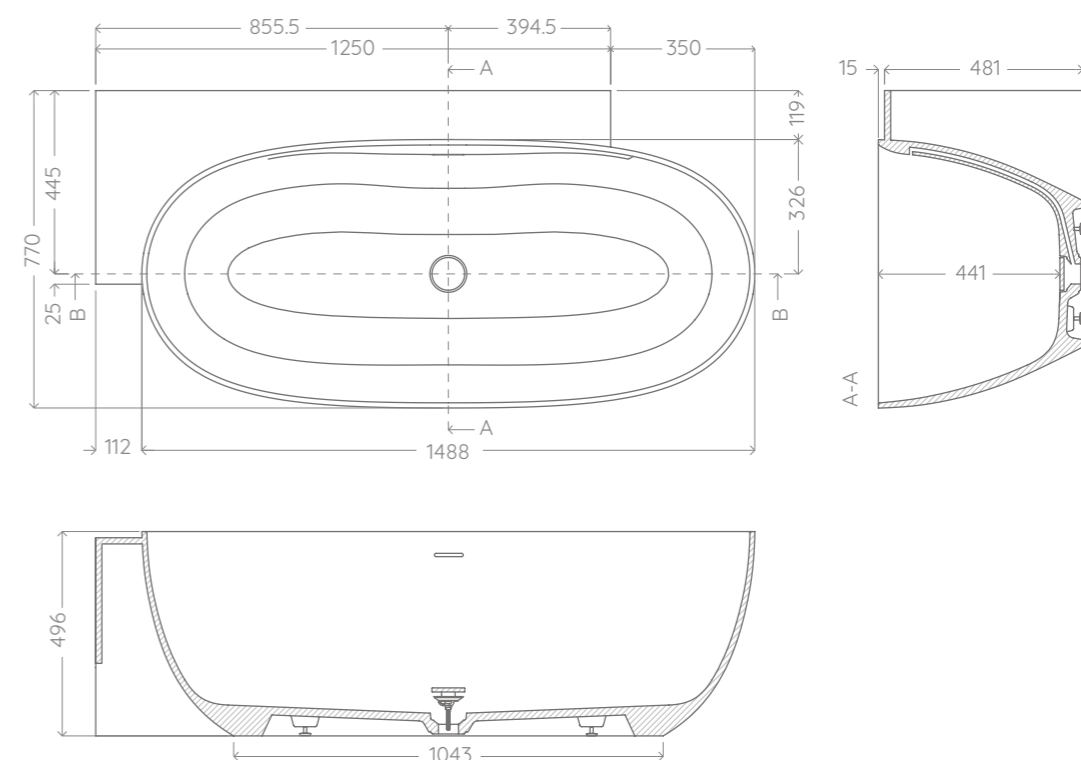
KIT TROPPOPIENO:
Troppopieno integrato. (incluso)

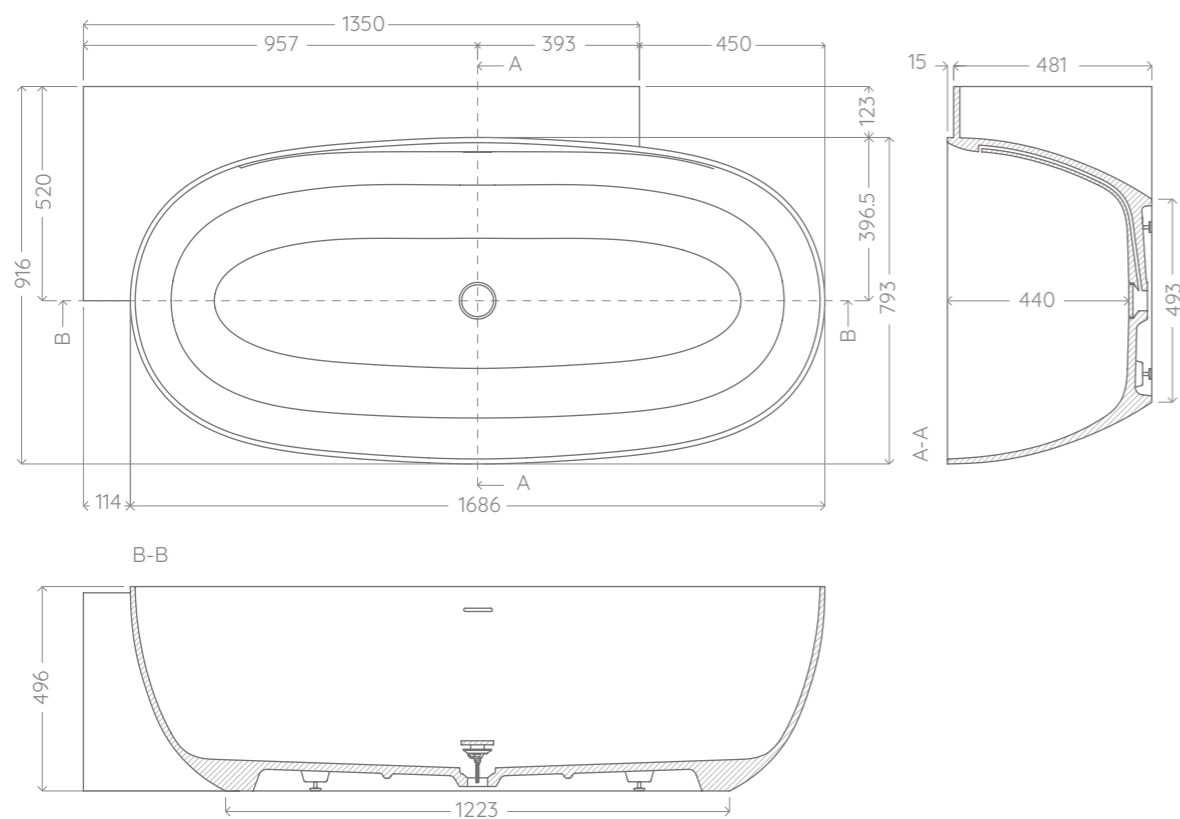
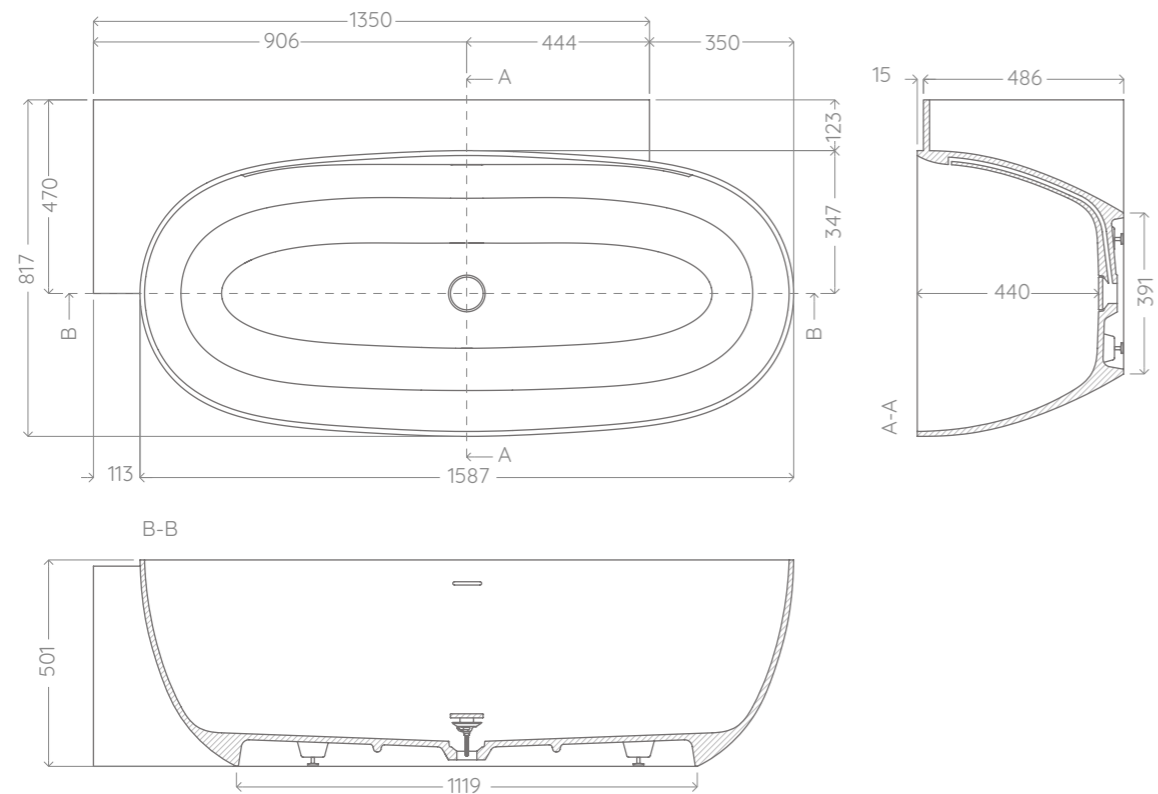


SIFONE:
Sifone rialzato snodato in PEH bloccaggio con calotta 1"1/2.
(da richiedere)



DIMENSIONI: _____





NEBULA



MATERIALE: _____ COSTUMIZZAZIONE: _____



SOLYSAND® SS11
Bianco Opaco



Verniciatura
esterna



Scatolatura

ACCESSORI : _____

SCARICO CLICK CLACK CON TAPPO IN SOLYSAND®:
Piletta per scarico click clack 1" 1/2 con tappo in Solysand®.

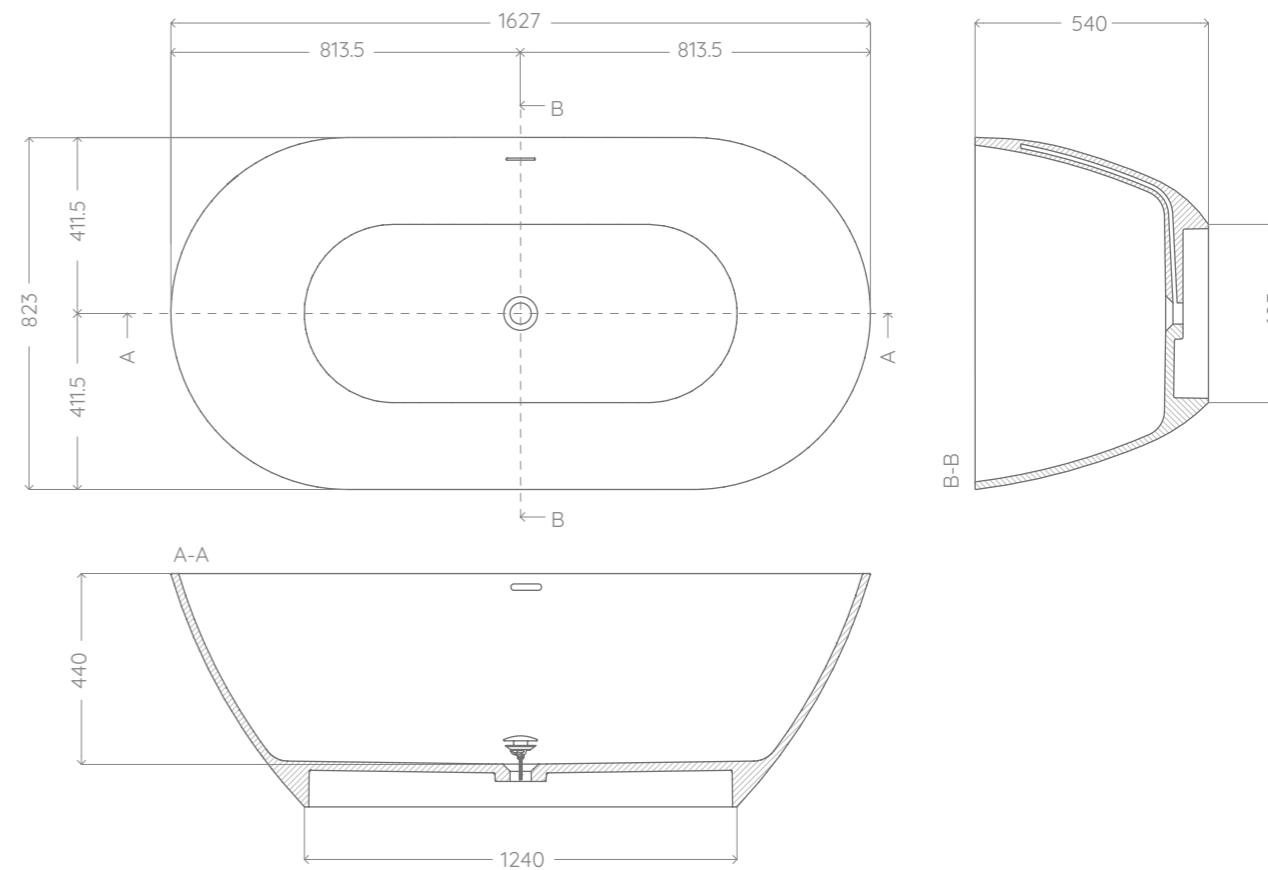


KIT TROPPOPIENO:
Troppopieno integrato. (incluso)

SIFONE:
Sifone rialzato snodato in PEH bloccaggio con calotta 1"1/2.
(da richiedere)



DIMENSIONI: _____



SPACE



MATERIALE: _____ COSTUMIZZAZIONE: _____



SOLYSAND® SS11
Bianco Opaco



Verniciatura
esterna



Scatolatura

ACCESSORI : _____

SCARICO CLICK CLACK CON TAPPO IN SOLYSAND®:
Piletta per scarico click clack 1" 1/2 con tappo in Solysand®.



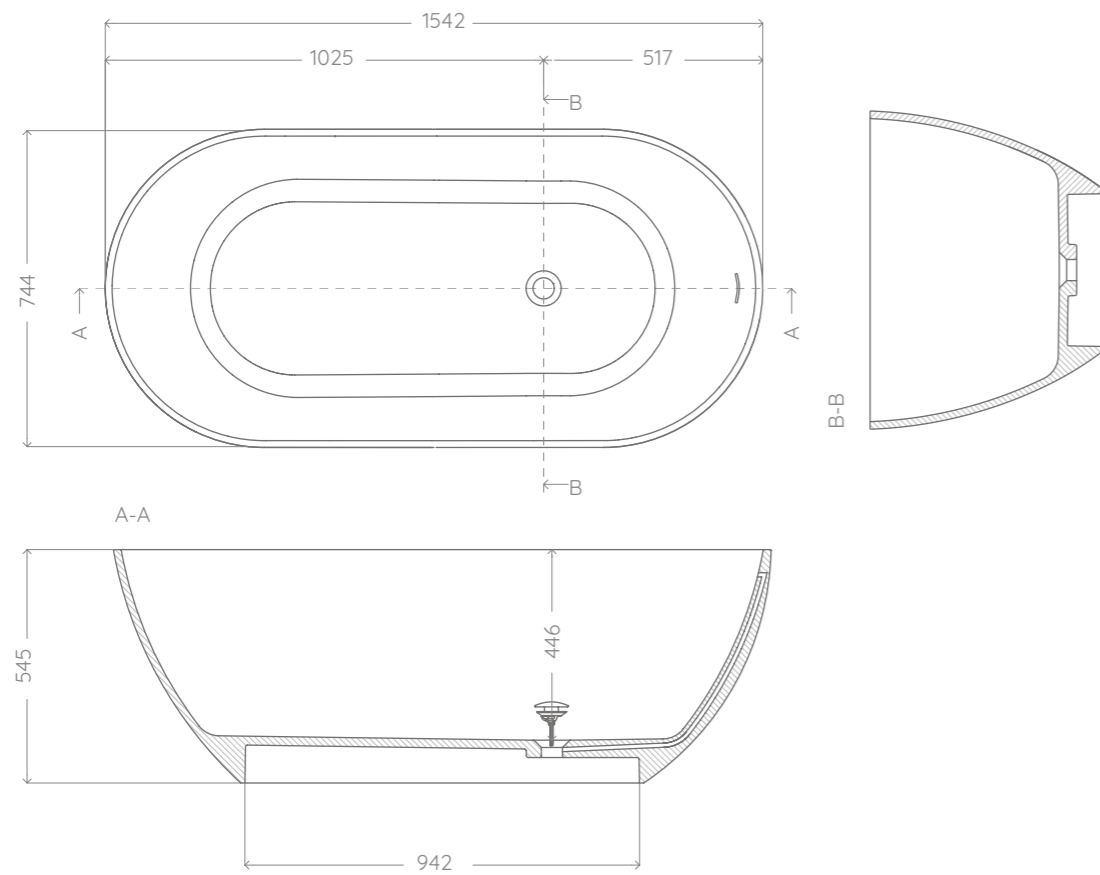
KIT TROPPOPIENO:
Troppopieno integrato. (incluso)



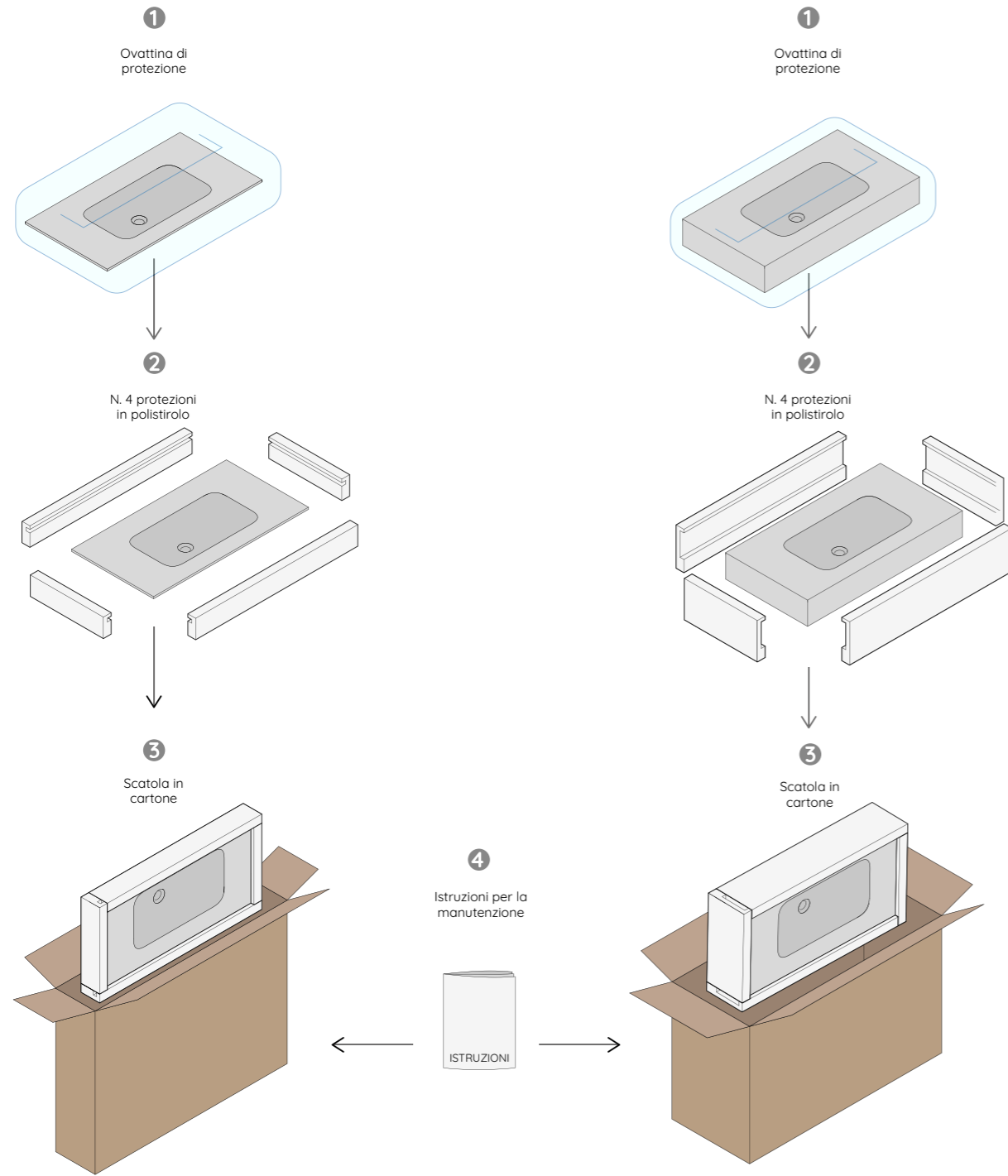
SIFONE:
Sifone rialzato snodato in PEH bloccaggio con calotta 1"1/2.
(da richiedere)



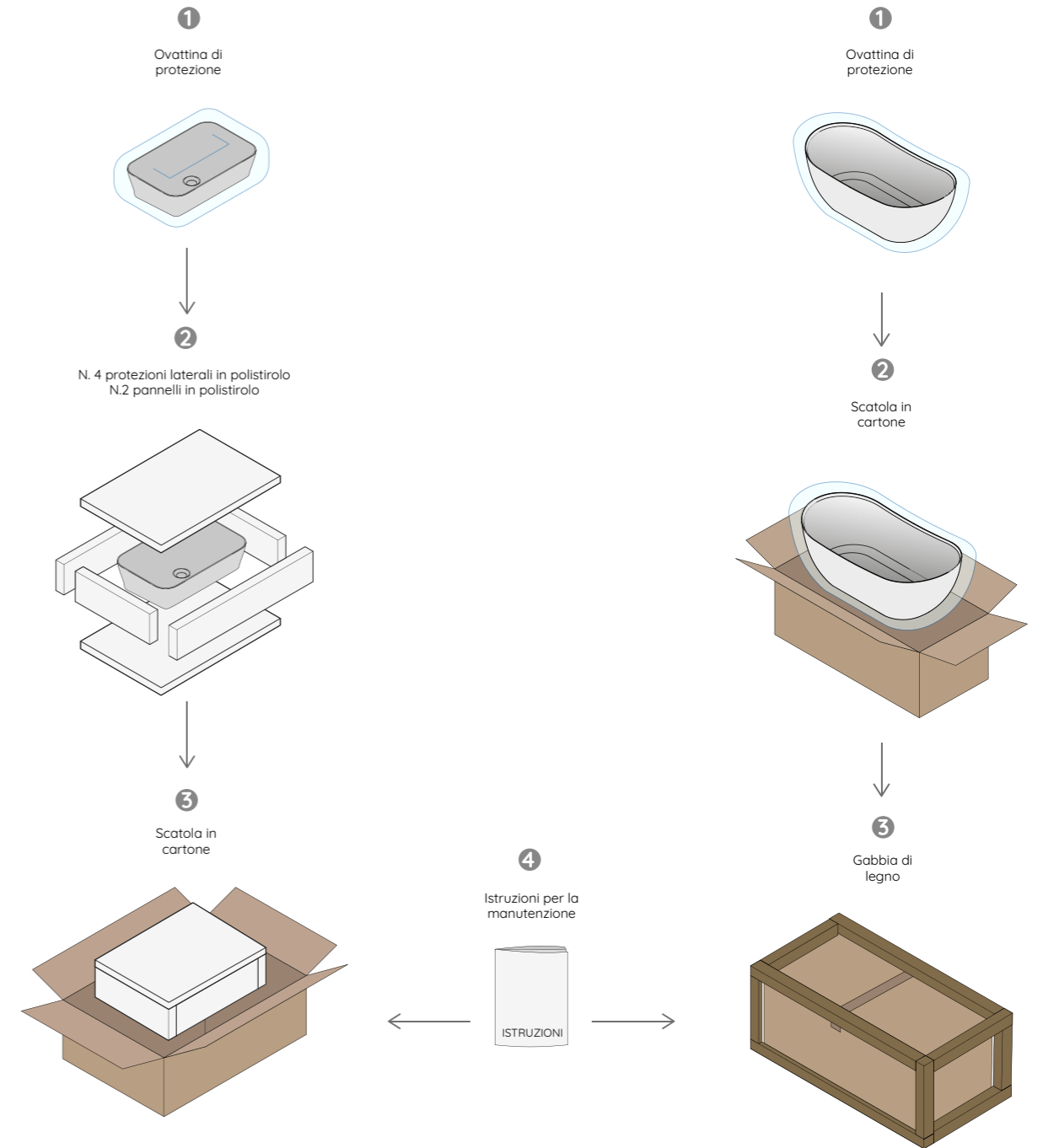
DIMENSIONI: _____



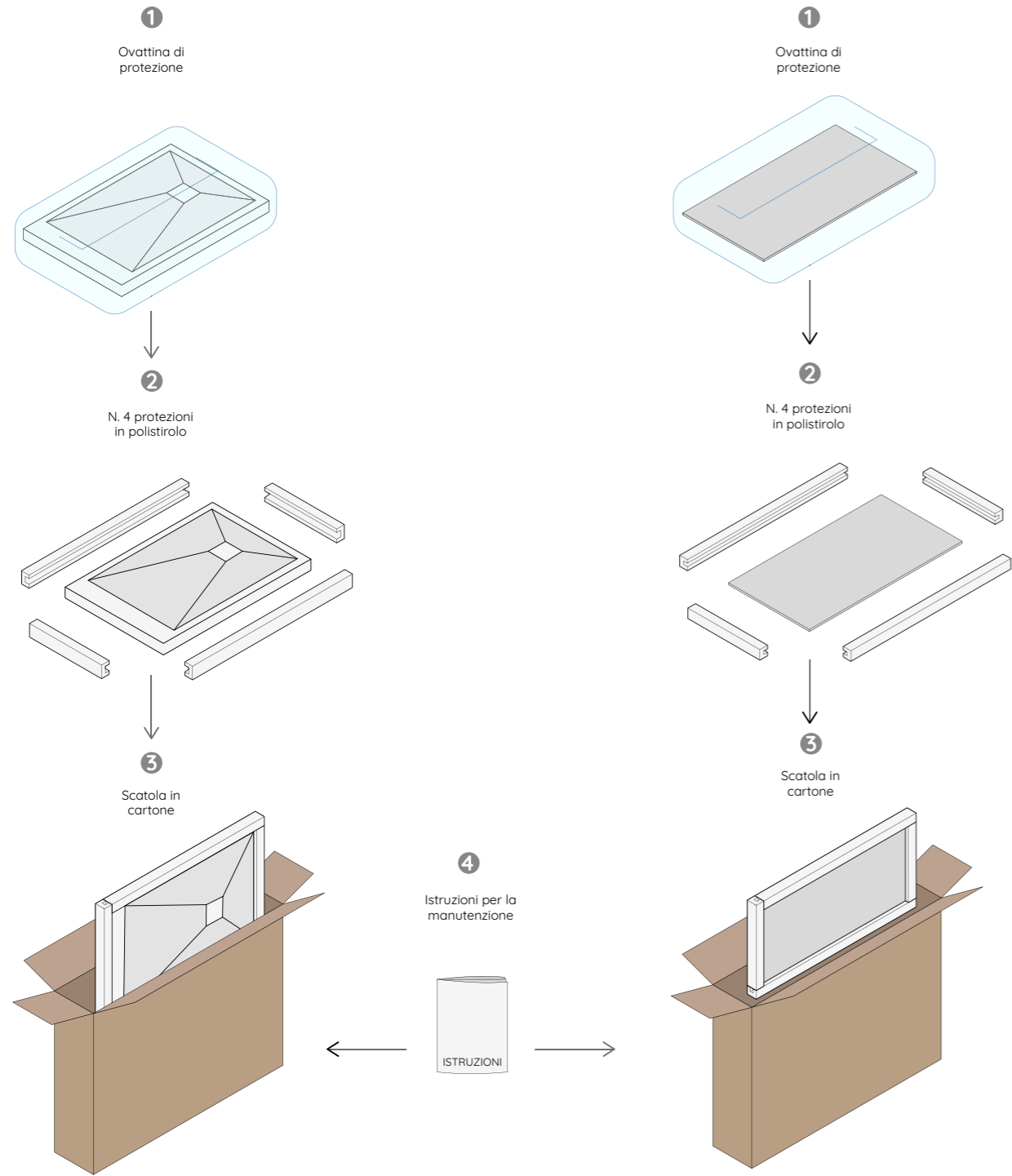
CONFEZIONAMENTO



CONFEZIONAMENTO



CONFEZIONAMENTO



MACTEES SRL SI RISERVA DI VARIARE LE CARATTERISTICHE E I DATI RIPORTATI NEL PRESENTE CATALOGO IN QUALUNQUE MOMENTO E SENZA PREAVVISO, AL FINE DI MIGLIORARE I PROPRI PRODOTTI.

Sede Produttiva e Legale:

Via Postumia, 22/2, 31045 Motta di Livenza (TV) Italia

Sede Ritiro Merci e Showroom:

Via Cherso, 7, 31045 Motta di Livenza (TV) Italia

Partita Iva: 02358790265

Codice: SDI T04ZHR3

Tel: +39 0422 861 870_ Fax: +39 0422 176 0210

info@mactees.it _ www.mactees.it

