

VASCA DA BAGNO

# MOON S a parete

## CURA E MANUTENZIONE:

Per una pulizia quotidiana, basta risciacquare la vasca da bagno, dai residui di shampoo e sapone con acqua e lasciar asciugare naturalmente con un corretto ricircolo dell'aria.

Per una pulizia più accurata, usare solo panni morbidi e detersivi neutri.

Non usare assolutamente tamponi con fili metallici, detersivi liquidi corrosivi, acetone, acidi e altri solventi, in quanto potrebbero rovinare la superficie della vasca da bagno.

## ACCESSORI:

### SCARICO CLICK CLACK CON TAPPO IN SOLYSAND:

Piletta per scarico click clack 1" 1/4 con tappo in Solygel/ Solysand in tinta. (incluso)

### KIT TROPPOPIENO:

Troppopieno integrato (incluso)

### SIFONE:

Sifone rialzato snodato in PEH. bloccaggio con calotta 1"1/2. (da richiedere)



## MATERIALE:



SOLYSAND® SS11  
Bianco Opaco

## CUSTOMIZZAZIONE:

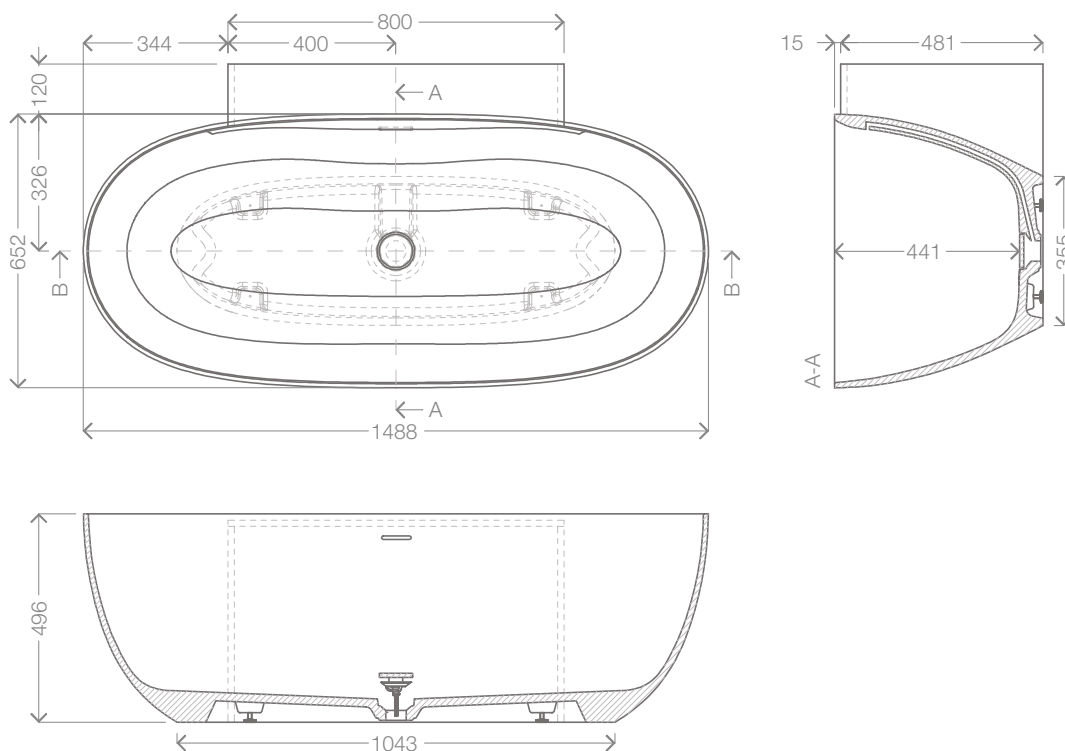


Verniciatura  
esterna



Scatolatura

## DIMENSIONI:



VASCA DA BAGNO

## MOON M a parete

### CURA E MANUTENZIONE:

Per una pulizia quotidiana, basta risciacquare la vasca da bagno, dai residui di shampoo e sapone con acqua e lasciar asciugare naturalmente con un corretto ricircolo dell'aria.

Per una pulizia più accurata, usare solo panni morbidi e detersivi neutri.

Non usare assolutamente tamponi con fili metallici, detersivi liquidi corrosivi, acetone, acidi e altri solventi, in quanto potrebbero rovinare la superficie della vasca da bagno.

### ACCESSORI:

#### SCARICO CLICK CLACK CON TAPPO IN SOLYSAND:

Piletta per scarico click clack 1" 1/4 con tappo in Solygel/ Solsand in tinta. (incluso)

#### KIT TROPPOPIENO:

Troppopieno integrato (incluso)

#### SIFONE:

Sifone rialzato snodato in PEH. bloccaggio con calotta 1"1/2. (da richiedere)



### MATERIALE:



SOLYSAND® SS11  
Bianco Opaco

### CUSTOMIZZAZIONE:

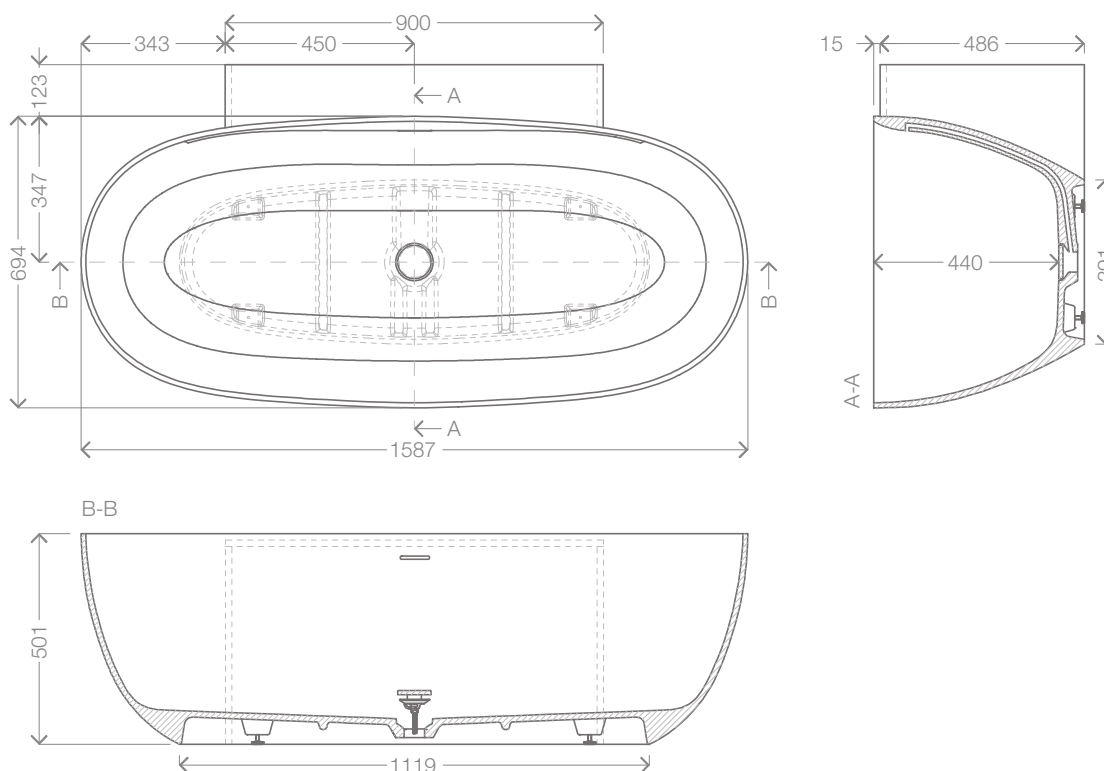


Verniciatura  
esterna



Scatolatura

### DIMENSIONI:



VASCA DA BAGNO

## MOON L a parete

### CURA E MANUTENZIONE:

Per una pulizia quotidiana, basta risciacquare la vasca da bagno, dai residui di shampoo e sapone con acqua e lasciar asciugare naturalmente con un corretto ricircolo dell'aria.

Per una pulizia più accurata, usare solo panni morbidi e detersivi neutri.

Non usare assolutamente tamponi con fili metallici, detersivi liquidi corrosivi, acetone, acidi e altri solventi, in quanto potrebbero rovinare la superficie della vasca da bagno.

### ACCESSORI:

#### SCARICO CLICK CLACK CON TAPPO IN SOLYSAND:

Piletta per scarico click clack 1" 1/4 con tappo in Solygel/ Solsand in tinta. (incluso)

#### KIT TROPPOPIENO:

Troppopieno integrato (incluso)

#### SIFONE:

Sifone rialzato snodato in PEH. bloccaggio con calotta 1"1/2. (da richiedere)



### MATERIALE:



SOLYSAND® SS11  
Bianco Opaco

### CUSTOMIZZAZIONE:



Verniciatura  
esterna



Scatolatura

### DIMENSIONI:

